

HG5型玻璃管液位计

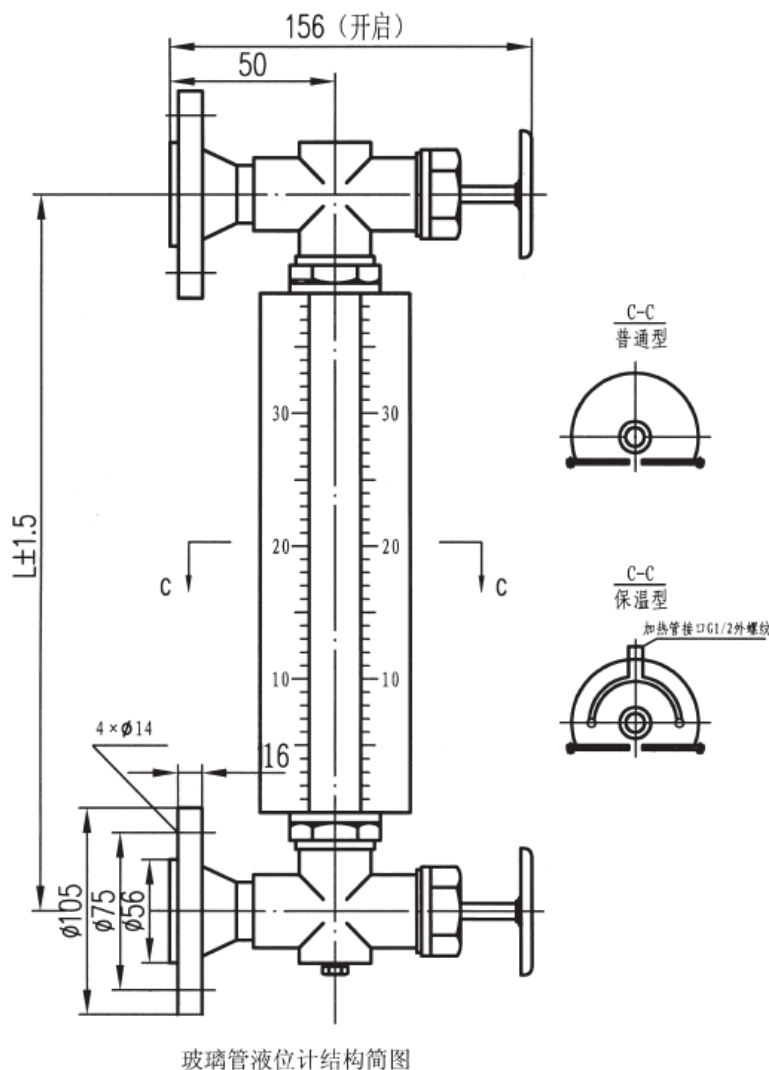
一. 概述

本液位计采用法兰与设备法兰连接成连通器，也可采用管螺纹与设备相连，透过玻璃管直接指示设备内的液位，适用于化工、石油、医药及其它工业设备的液位显示。

在液位计的针形阀内装有钢球，当玻璃管因意外事故破碎时，钢球在容器介质压力的作用下自动关闭，以阻止容器内的介质大量外流。

玻璃管液位计有标准型与保温型二种结构形式（见图），保温型（夹套型）设有加热或冷却装置，加热时可用蒸汽，冷却时可用循环水，保温套接口为G1/2"外螺纹。

液位计下针形阀处装有阻塞螺钉，可供放空、取样、排污、清洗时使用。

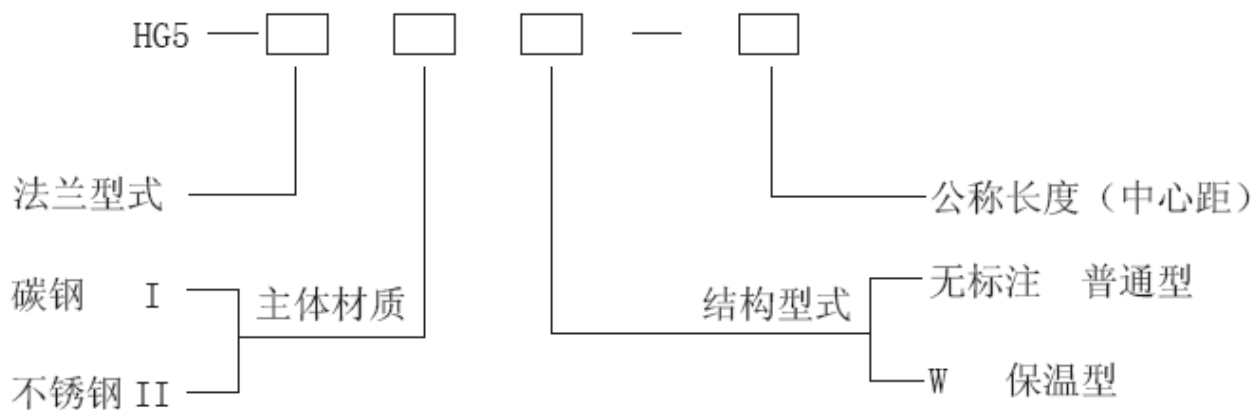


二. 主要技术参数

1. 工作压力： $\leq 1.6 \text{ MPa}$
2. 工作温度： $0 \sim 200^\circ \text{C}$
3. 针形阀自动关闭压力： $\geq 0.3 \text{ MPa}$
4. 伴热蒸汽压力： $\leq 0.6 \text{ MPa}$
5. 蒸汽夹套接头：G1/2"外螺纹
6. 公称长度、连接法兰等见附表

法兰型式		主体材质		结构形式		公称长度L 透光长度L1	
A	HG20592-1997 DN20-PN2.5	I	碳钢		普通型	500 350 800	600 450 1000
B	ANSI B16.5 3001bs 1/2"	II	不锈钢	W	保温型	650 1200 1050	850 1400 1250

三. 型号命名



四. 安装、使用与维护

1. 容器及本仪表法兰连接面应保证在同一平面内，否则在仪表安装后产生挠曲，致使玻璃管折断。
2. 阀门泄漏时可压紧填料消除渗漏。
3. 为了保证自动密封作用、容器内的介质压力应大于0.2MPa,

- 在打开上下针形阀时，阀杆退出转数不少于4转。（目的是钢球闭锁时，不致于碰到阀杆的顶端）
4. 使用中的仪表应定期检查，清洗玻璃管内外壁污垢，使液位显示清晰。