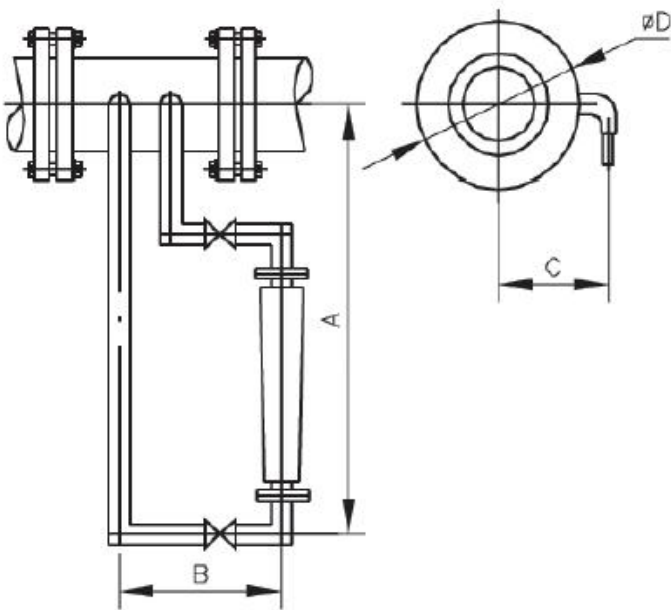


LFZB 型分流转子流量计

该流量计是以主管道的孔板与分流管道的转子流量计相组合，用测量分流管道的分流流量，而得到主管道流量的直读式流量仪表。因它可用较小口径的转子流量计来测量较

大的流量，使仪表结构简单，体积小、重量轻、是一种理想的大流量测量仪表。与金属管浮子流量计组合后，可提高工作压力，还可实现电远传，方便可靠。

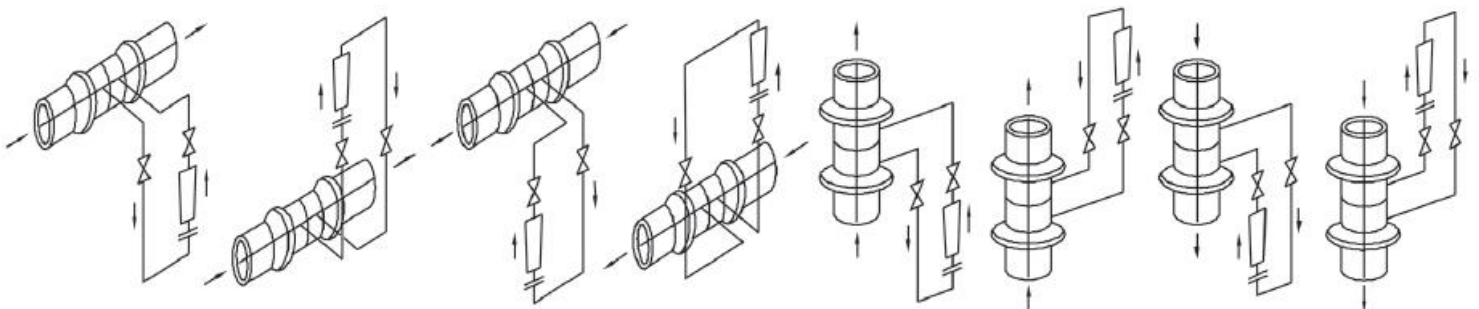
1. 外形尺寸安装连接尺寸见图一、表一



图一. LFZB型分流流量计外形图



与管道连接为法兰连接，法兰标准采用 HG20593-1997，PN1.0MPa。安装形式有水平安装，也可垂直安装，各种安装型式见图二：



图二、安装型式

2. 型号规格及主要
技术参数见表一

表一

型号	主管道 口径	最大体积流量(m ³ /h)	准确度 等级	允许被测流体状况		外形尺寸(mm)			
		压差上限60kPa		温度(°C)	压力(MPa)	A	B	C	D
LFZB-50	50	23	2.5	0~120	≤1.0	690	260	135	160
LFZB-80	80	60							195
LFZB-100	100	100							230
LFZB-150	150	225							300
LFZB-200	200	400							360
LFZB-250	250	650							425
LFZB-300	300	900							485

注：以上所列测量介质为水，量程比为5:1。