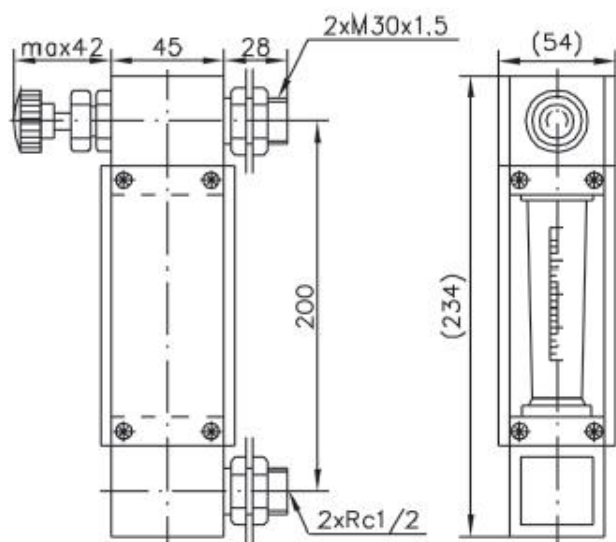


LZB-()D 型玻璃转子流量计

该流量计仿日本东京计装结构，采用面板式安装结构，其结构轻巧、外形美观、安装简单、维修方便，不必拆下整机即可更换锥管和浮子，可广泛适用于各行业部门的流量测量。

1. 外形及安装连接尺寸见图一。



图一. LZB-()D型流量计外形图



2. 型号规格及主要技术参数见表一

公称通径 (mm)	型号	测量范围(L/min)		准确度 等级	允许被测流体状况	
		水(20°C)	空气(101325Pa 20°C)		温度(°C)	压力(MPa)
15	LZB-15D	0.3~3 0.6~6	4~40 10~100 20~200 30~300	4级	-20~+60 0~120	≤0.6
20	LZB-20D	1~10 2~20	60~600			