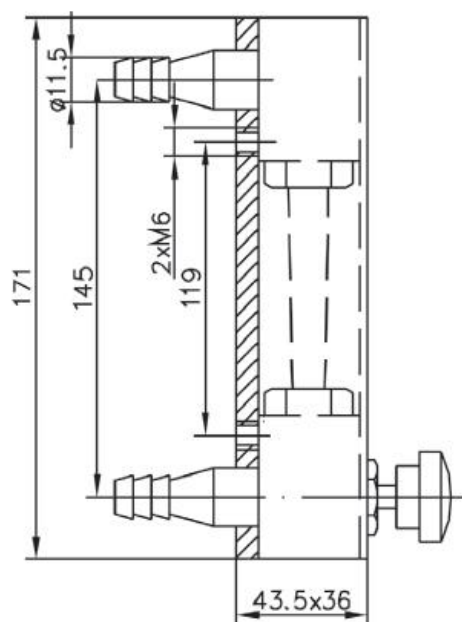


LZB-()Q型全塑流量计

该流量计主要部件由塑料制成，浮子材质为哈氏C或玛瑙，针阀材质为哈氏C，是测量腐蚀性流体的小流量仪表。

1. 外形及安装连接尺寸见图一



图一. LZB-()Q型流量计外形图



LZB-()Q型全塑流量计

2. 型号规格及主要技术参数见表一

公称通径 (mm)	型号	测量范围(L/h)		准确度等级	允许被测流体状况	
		水(20℃)	空气(101325Pa, 20℃)		温度(℃)	压力(MPa)
4	LZB-4Q	—	0.25~2.5 0.4~4 0.6~6 1~10 1.6~16	4级	0~60	≤0.4
		0.16~1.6 0.25~2.5	2.5~25 4~40 6~60			
6	LZB-6Q	0.4~4 0.6~6 1~10 1.6~16 2.5~25 4~40 6~60 10~100 16~160	10~100 25~250 40~400 60~600 100~1000 160~1600 250~2500 400~4000	2.5级		

表一