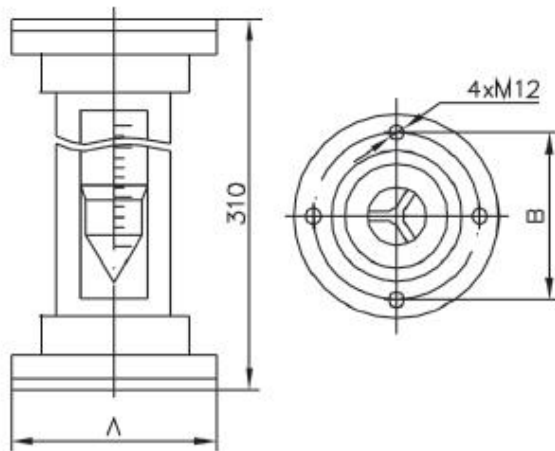


## LZB-( )U 型聚砒管转子流量计

该流量计锥管由聚砒塑料精制而成，转子材料为哈氏合金，接触被测流体的部件均能有效地抗氢氧化钠溶液、盐液

等腐蚀性液体，是制碱等化工行业理想的特种耐腐流量计。

### 1. 外形及安装连接尺寸见图一、表一



图一. LZB-( )U型流量计外形图



LZB-( )U 型聚砒管转子流量计

### 2. 型号规格及主要技术参数见表一

| 公称通径<br>(mm) | 型号规格    | 测量范围<br>(m <sup>3</sup> /h) | 准确度<br>等级  | 允许被测流体状况 |         | 浮子<br>材料 | 尺寸(mm) |       |
|--------------|---------|-----------------------------|------------|----------|---------|----------|--------|-------|
|              |         |                             |            | 温度(°C)   | 压力(MPa) |          | A      | B     |
| 25           | LZB-25U | 0.3~2.2                     | 2.5级<br>4级 | 0~120    | ≤0.5    | 哈氏C      | Ø108   | Ø79.4 |
| 40           | LZB-40U | 1~5                         |            |          |         |          | Ø127   | Ø98.5 |

表一

注：其它规格品种，可按用户需要制造。