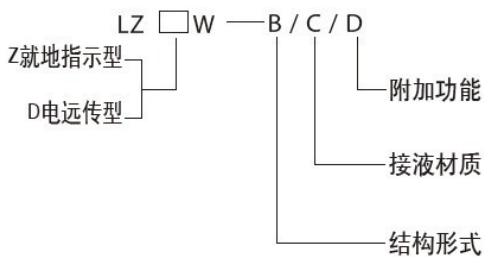


LZ_DW 系列微小流量金属管浮子流量计

LZ_DW 系列微小流量金属管浮子流量计采用变面积式测量原理，测量部件由一个锥形测量管和浮子组成，适用于液体和气体的测量，具有坚固、稳定和应用范围广的特点。仪表可水平连接或垂直连接，可选装一个或二个报警开关，广泛应用于石油、化工、钢铁、食品、制药等行业中等压力的微小流量测量和过程控制。



一. 型号命名



结构形式B(介质流向)		接液材质C		附加功能D	
1	侧进侧出	RR1	1Cr18Ni9Ti	K1	带一上限报警点
2	下进上出	RL	316L	K2	带一下限报警点
				K12	带一上限和一下限报警点

二. 主要技术参数

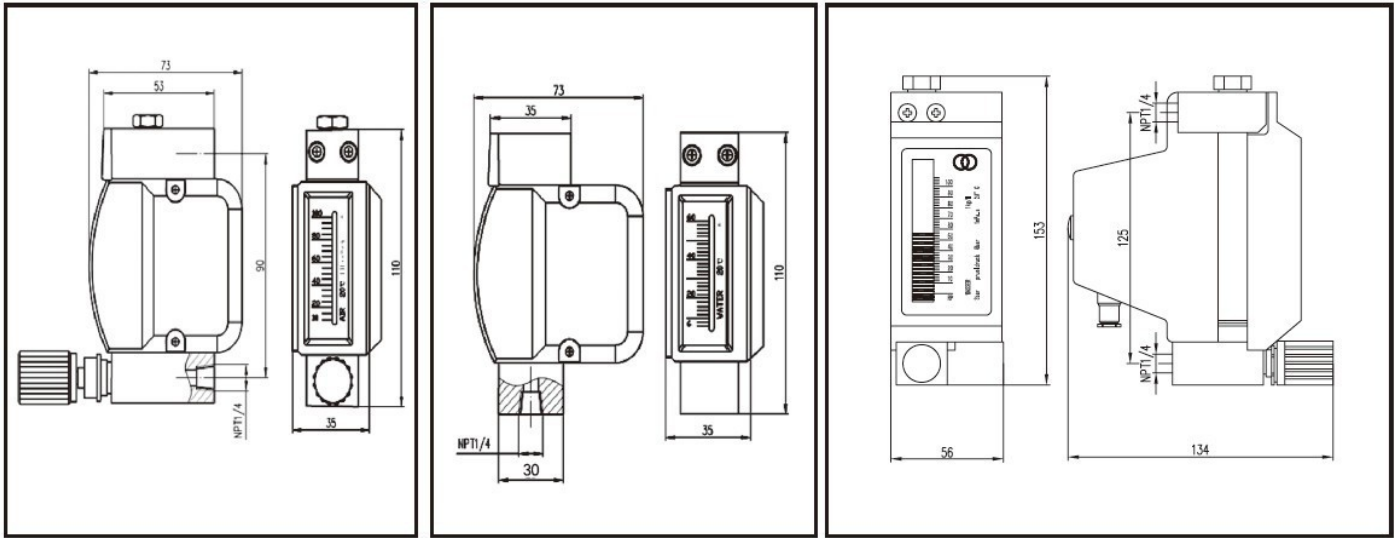
- 测量范围：水（20℃）（0.3 ~ 100）L/h
空气（20℃ 101325Pa）（1.2 ~ 3400）L/h
- 量程比：10:1
- 准确度等级：4 级
- 最大工作压力：2.5MPa(根据需要可增加)
- 介质温度：(-80 ~ +150)℃
- 环境温度：(-25 ~ +65)℃
- 连接方式：1/4" NPT 内螺纹或 φ6(φ8) 卡套连接或按用户要求
- 限位报警：1 ~ 2 个报警开关（可选）

三. 测量范围

锥管号	水 (20℃ L/h)	空气 (20℃ 101325Pa L/h)	最大压力损失 (kPa)
W01	-	5~50	3.1
W02	0.3~3	10~100	6.6
W03	0.5~5	15~150	2.9
W04	1~10	40~400	3.7
W05	2.5~25	80~800	5.5
W06	4~40	125~1250	6.5
W07	6~60	200~2000	13.0
W08	8~80	250~2500	20.5
W09	10~100	340~3400	35

注：用于测量液体时，应保证工作压力不低于2倍最大压损；用于测量气体时，应保证工作压力不低于5倍最大压损，以使流量计稳定工作。

四. 外形及安装尺寸



水平连接

垂直连接

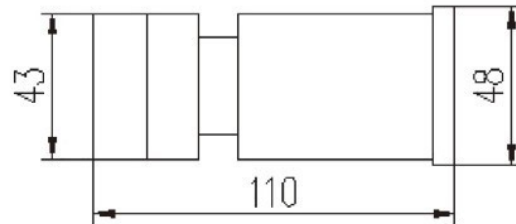
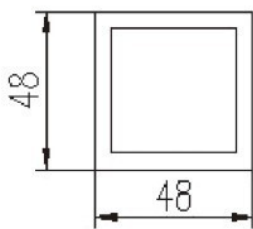
电远传型

五. 零部件材质

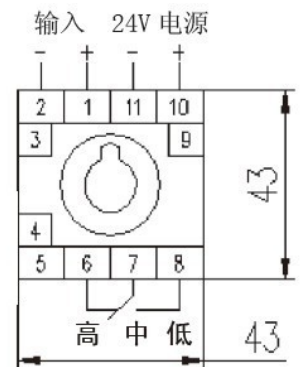
零 部 件	标 准 型	特 殊 型
基 座	不 锈 钢	316L或按用户要求
锥管浮子	不 锈 钢	316L或按用户要求
指示器外壳	铸 铝	

六. 报警控制器（导轨式机壳）技术参数

1. 供电电源: 24(1±10%)V DC
2. 环境温度: (0~50) °C
3. 相对湿度: ≤85%
4. 功 耗: <3W
5. 触点容量: 24VDC 0.5A



外形尺寸



接线图