

TZLM-01 型自力式流量调节器

该产品是由调节器和玻璃转子流量计构成一体的流量调节仪表，它无需外界提供动能，依靠流体本身的能量，使被测流体压力稳定，从而实现流量控制和测量。流量调节器有普通型和耐腐型二种结构，可广泛应用于被测流体压力有较大变化的场合。

1. 主要技术参数

(1) 控制和测量范围：

水 (20℃) 0.15 ~ 160L/h

空气 (1.013 × 10⁵Pa, 20℃) 3 ~ 2500L/h

(2) 范围度：10:1

(3) 准确度等级：2.5 级，4 级

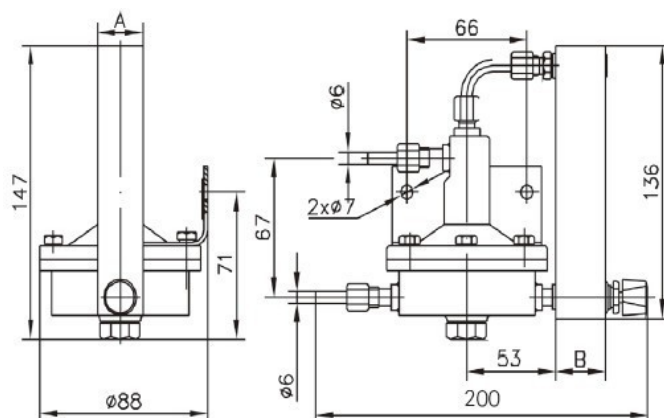
(4) 调节性能：输入压力变化 ±10%，输出流量变化 小于 ±1%

(5) 工作条件：温度 0 ~ 60℃，相对湿度 <80%

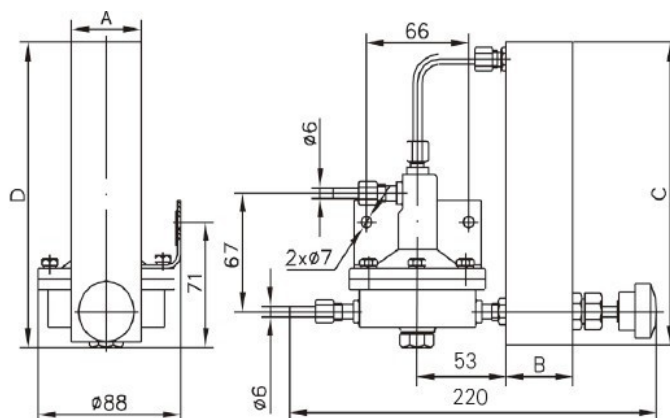
2. 外形及安装连接尺寸见图一、图二和表一



TZLM-01型自力式流量调节器



图一. TZLM-01-Q1
TZLM-01-Y1 自力式流量调节器外形图



图二. TZLM-01-Q2
TZLM-01-Y2 自力式流量调节器外形图

3. 型号规格见表一

型号	测量液体	控制和测量范围	准确度等级	允许被测流体状况		尺寸(mm)			
				温度(°C)	压力(MPa)	A	B	C	D
TZLM-01-Q1	空气	0.05~0.5L/min 0.1~1L/min 0.15~1.5L/min 0.2~2L/min 0.3~3L/min 0.5~5L/min 0.7~7L/min	4级	0~60	0.02 ~ 0.2	23	22.5	-	-
		23				22.5			
TZLM-01-Q2		16~160L/h 25~250L/h 40~400L/h 60~600L/h 100~1000L/h	2.5级	0~60	0.03 ~ 0.5	29	33	165	170
		160~1600L/h 250~2500L/h				29	33	165	170
TZLM-01-Y1	水	2.5~25mL/min 6~60mL/min	4级	0~60	0.03 ~ 0.2	23	22.5	-	-
TZLM-01-Y2		1~10L/h 1.6~16L/h 2.5~25L/h 4~40L/h 6~60L/h	2.5级			29	33	165	170
	10~100L/h 16~160L/h	29		33	165	170			

表一