

玻璃温度计

概 述

玻璃温度计是一种适用于测量中、低温的现场检测仪表，可用于直接测量或控制气体和液体的温度。具有测量精度高，反应灵敏等特点。我公司生产的多种用途的玻璃温度

计，规格品种齐全，质量稳定可靠，并可为用户专门配套制造。产品广泛用于工业、农业、科研等领域的各个行业。

工作原理

玻璃温度计是利用感温液（水银或有机液体）热膨胀、冷收缩的原理制成。当被测介质的温度发生变化时，温度计内感温体的液柱随之上下变化，液体所指示的高度，即可表示被测介质的温度值。电接点水银温度计则是借助于自身的

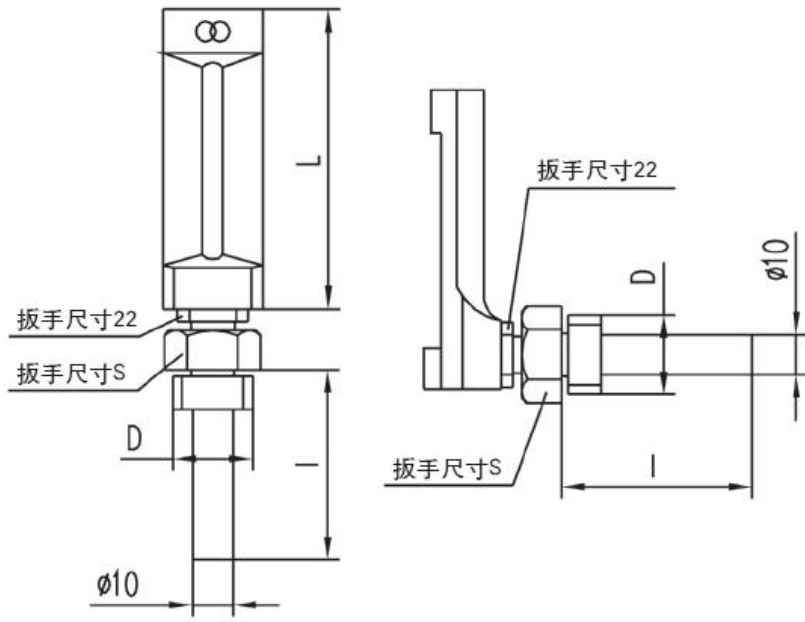
可调（或固定）接点，当水银柱上升（或下降）至与预先设定温度的接点接触时，继电器动作，从而实现自动控制、发讯或报警等功能。

WL^G_Y 型外标式（V形）玻璃温度计

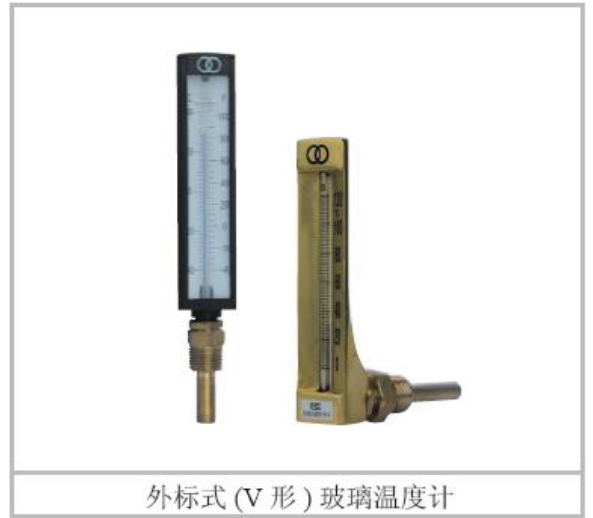
型号规格及外形安装尺寸见表六、图七

表六

型 号	测量范围 (°C)	上体长度 L(mm)		下体长度 I (mm)	安装螺纹D及扳 手尺寸S(mm)
		110	150,200		
		分格值(°C)			
WLY-11 (直形) WLY-12 (90° 角形)	-60 ~ +40	2	1	60 ⁰ _{-0.5} 80 ⁰ _{-0.5} 100 ⁰ _{-0.5} 120 ⁰ _{-1.0} 160 ⁰ _{-1.0} 200 ⁰ _{-1.0} 250 ⁰ _{-1.0} 320 ⁰ _{-1.0} 400 ⁰ _{-1.0} 500 ⁰ _{-1.0}	M27 x 2 G3/4 (S=32)
	-30 ~ +50	1	1或0.5		
	0 ~ 50				
	0 ~ 60	2	1		
	0 ~ 100	3	2或3		
WLG-11 (直形) WLG-12 (90° 角形)	0 ~ 150	3	2或3	M20 x 1.5 G1/2 (S=27)	
	0 ~ 200	4	2		
	0 ~ 300	—	5或10		
	0 ~ 400				
	0 ~ 500				



图七. 外标式玻璃温度计外形图



外标式 (V 形) 玻璃温度计