

# 双金属温度计

## WTJ 型双金属温度计

该温度计具有耐震动，耐冲击，防溅等特殊性能，可应用于国防和条件恶劣的使用场合。

### 1. WTJ-A 型双金属温度计

主要技术参数：

标度盘公称直径：53mm

测量范围： $(-60 \sim +50) ^\circ\text{C}$ ， $(0 \sim 100) ^\circ\text{C}$ ， $(0 \sim 250) ^\circ\text{C}$

分格值： $2^\circ\text{C}$ ， $5^\circ\text{C}$

基本误差限：

当温度在 $(-40 \sim +250) ^\circ\text{C}$ ，为量程的 $\pm 1.5\%$

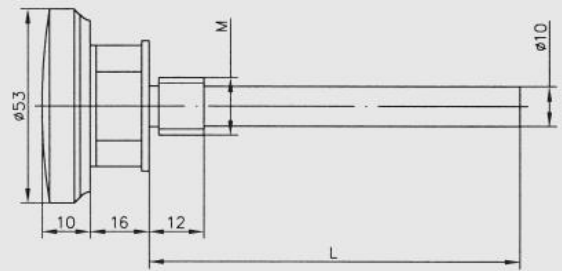
当温度在 $(-60 \sim -40) ^\circ\text{C}$ ，为量程的 $\pm 3\%$

护套直径：10mm

插入长度 L：75、100、130、150、200、250mm

安装螺纹：M16 $\times$ 1，M27 $\times$ 2

标度盘及指针可涂复荧光粉



WTJ-A型双金属温度计外形图

### 2. WTJ-B 型电接点双金属温度计

主要技术参数：

标度盘公称直径：78mm

测量范围： $(0 \sim 100) ^\circ\text{C}$

分格值： $2^\circ\text{C}$

准确度等级：1.5级

护套直径：10mm

插入长度 L：75,100,150,200mm

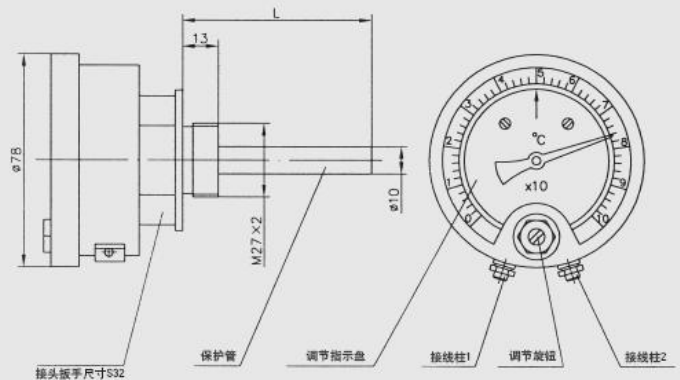
安装螺纹：M27 $\times$ 2

电接点形式：单上限接点

接点最高工作电压：24V DC

接点最大工作电流：100mA(纯电阻负载)

标度盘及指针可涂复荧光粉



WTJ-B型电接点双金属温度计外形图