

LZB- (S) 型塑料管浮子流量计使用说明书

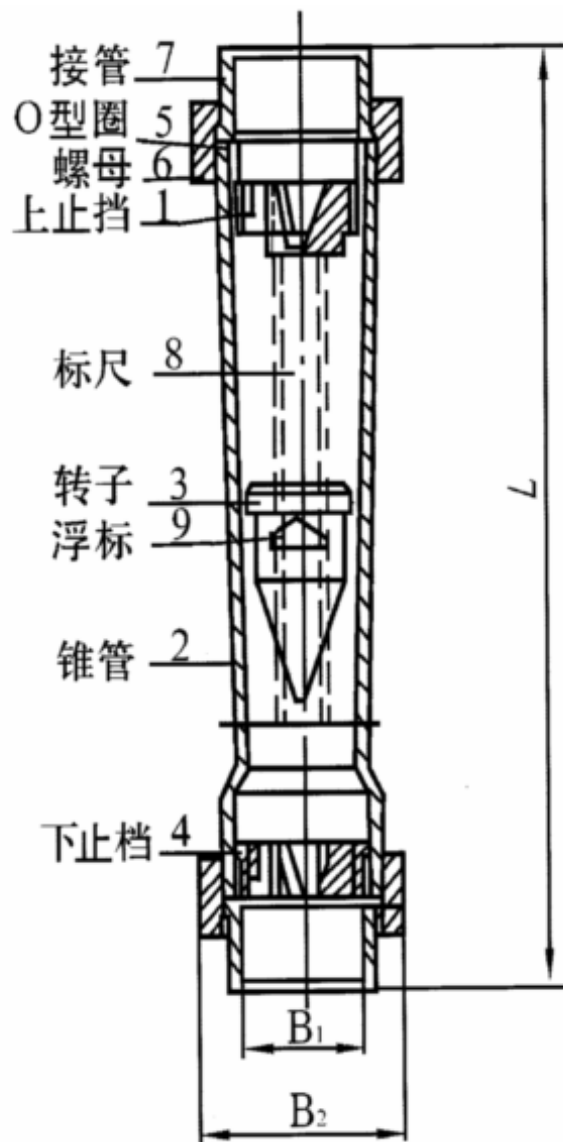
一、概述

LZB-(S) 型塑料管浮子流量计具有重量轻、耐腐蚀、不易破碎、无毒无味、使用方便等特点。主要用于化工、轻工、医药、食品、环保等部门中，用来测量液体的单相非脉动流的流量。

二、原理与结构

流量计的结构如图：主要由小端向下，大端向上垂直安装的透明塑料锥管和在锥管内可上下移动的浮子作为测量元件，与螺母、接管、止档及“O”型圈等构成。当流体在锥管内自下而上流动时，在浮子上下产生压力差，使浮子上升，当此压差与浮子重力、浮力及粘性力处于力平衡时，浮子处于静止位置，当流量变化时，流经锥管与浮子间环隙处流体的流速变化，浮子上下的压力差相应地变化，浮子作上下移动，因此浮子静止位置的高度可作为流量的量度。

三、LZB-(S) 型流量计的设计外形图

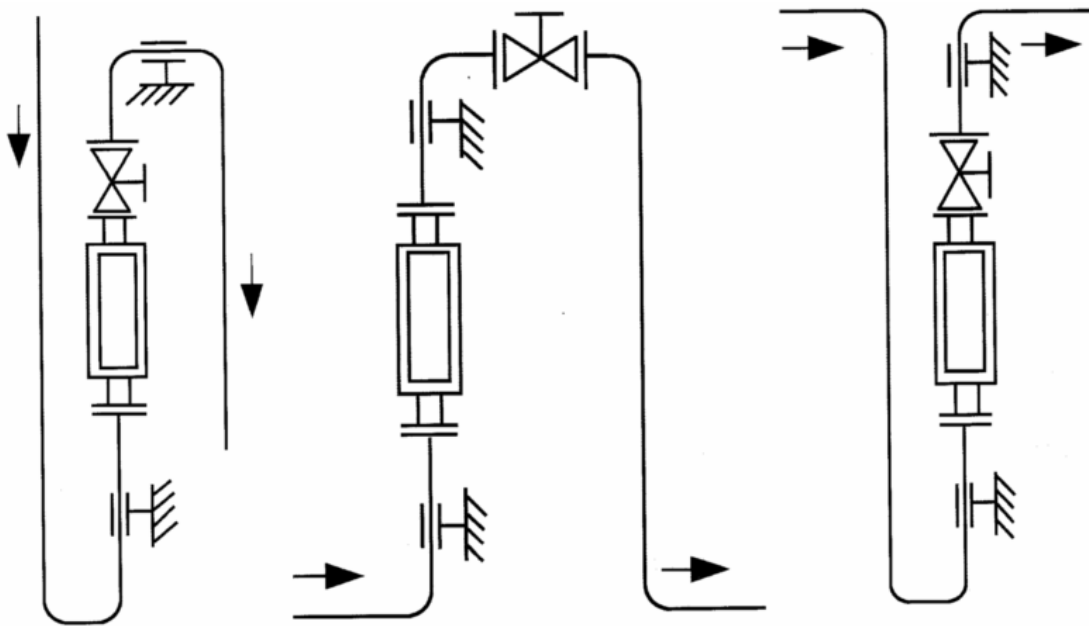


四、安装

- (1) 安装前，应该把仪表内的泡沫支撑物用工具尖嘴钳轻轻把它取出，然后重新把它安装好，在安装时，要注意橡胶垫圈是否装在接管的槽内，以防漏水。
- (2) 流量计的接口，可用配套的 ABS 塑料管，或用 PVC 塑料管，用专用胶水粘合连接，也可用塑料法兰连接后再和金属法兰连接。
- (3) 流量计必须垂直安装，应无明显倾斜，其安装高度应便于读数；读数时视线与浮子应水平。（一般标准：需用的最佳流量为流量计最大流量的 50%—70%，尽量不要用到最高数）
- (4) 在仪表的上下游进出口应保证有 5 倍仪表口径的直管段。
- (5) 被测流体压力须稳定，如流体压力不稳定，会造成浮子波动，不能正确测量，流量计上游应设置缓冲器或定值器。

五、使用

- (1) 流量计在使用时，应缓慢开启上游阀门至全开，然后用流量计下游的调节阀调节流量。（防止浮子突然向上冲击而损坏仪表，避免被测流体温度急剧变化。使用中如发现流量计有渗漏，一般是密封圈错位或失效，应校正或更换。）
流量计停止使用时，应先缓慢关闭上游阀门，然后关闭流量计下游的流量调节阀。



- (2) 当锥管和浮子沾污时，应及时清洗。
- (3) 定期检查流量计的误差，一旦超出规定误差，应调换浮子和锥管，或者重新标定。

(4)被测流体与流量计上的标尺不一致时，须对示值按被测流体进行修正。
流量计的误差为引用误差，由下式表示：

$$\delta = (Q_f - Q_g) / Q_{\max} \times 100\%$$

式中：

δ ：引用误差

Q_f ：流量计刻度示值

Q_g ：流量计实际流量值

Q_{\max} ：流量计的测量上限值

流量计示值修正：

当被测液体密度与刻度标定状态下 20℃ 时水的密度不同时，由下式对流量示值修正：

$$Q_s = Q_n \sqrt{\frac{(\rho_f - \rho_s) \rho_N}{(\rho_f - \rho_N) \rho_s}}$$

式中：

Q_s ：为实际流量值

Q_n ：流量计的读数示值

ρ_f ：浮子密度

ρ_N ：标定状态下 20℃ 时水的密度

ρ_s ：被测液体密度