

四通道热工表

使用说明书



为了您的安全，在使用前请阅读以下内容

注意

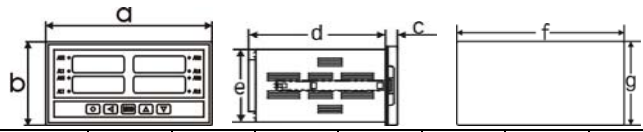
- 请不要使用在原子能设备、医疗器械等与生命相关的设备上。
- 本仪表没有电源保险丝，请在本仪表电源供电回路中设置保险丝等安全断路器件。
- 请不要在本产品所提供的规格范围之外使用。
- 请不要使用在易燃易爆的场所。
- 请避免安装在发热量大的仪表（加热器、变压器、大功率电阻）的正上方。

警告

- 周围温度为50℃以上时，请用强制风扇或冷却机冷却，但是，不要让冷却空气直接吹到本仪表。
- 对于盘装仪表，为了避免用户接近电源端子等高压部分，请在最终设备上采取必要措施。
- 本产品的安装、调试、维护应由具备资质的工程技术人员进行。
- 如果本产品的故障或异常有可能导致系统重大事故，请在外部设置适当的保护电路，以防止事故发生。
- 本公司不承担除产品本身以外的任何直接或间接损失。
- 本公司保留未经通知即更改产品说明书的权利。

外形尺寸图

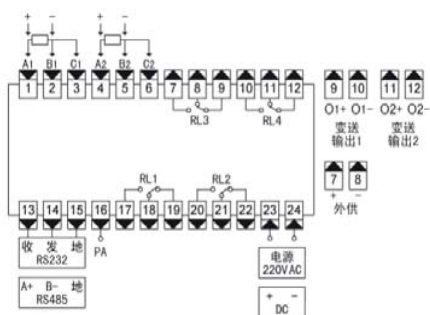
外形尺寸图： 开孔尺寸图：



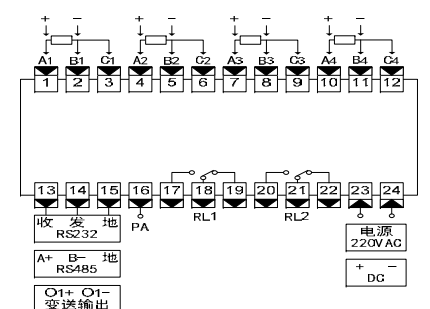
规格	a (mm)	b (mm)	c (mm)	d (mm)	e (mm)	f (mm)	g (mm)
160×80	160	80	10	95	75	152.1	76.1

接线图

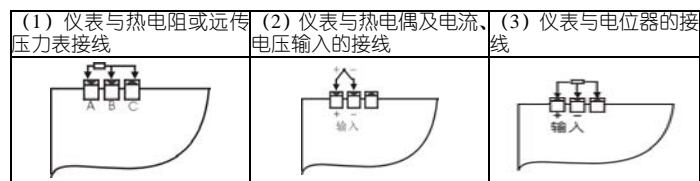
2 通道仪表



3、4 通道仪表

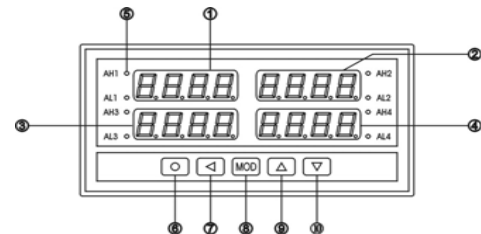


输入接线图



设置

1 面板及按键说明 (以 160×80 尺寸的仪表为例)



名称	说明
① 1 通道测量值显示窗	显示 1 通道测量值 在参数设置状态下，显示参数符号、参数数值
②、③、④ 2、3、4 通道测量值显示窗	显示 2、3、4 通道测量值
⑤ 指示灯	各报警点的报警状态指示
⑥ 设置键	测量状态下，按住 2 秒钟以上不松开则进入设置状态 在设置状态下，显示参数符号时，按住 2 秒以上不松开进入下一组参数或返回测量状态
⑦ 左键	在设置状态下：① 调出原有参数值 ② 移动修改位
⑧ 确认键	在设置状态下，存入修改好的参数值
⑨ 增加键	在测量状态下启动打印 在设置状态下增加参数数值或改变设置类型
⑩ 减小键	在设置状态下减小参数数值或改变设置类型

2 参数一览表

第一组参数 报警设定值

2 通道仪表的报警设定

符号	名称	内容	地址	取值范围
RLH	AH	第 1 报警点设定值	00H	-1999~9999
RL	AL	第 2 报警点 定值	01H	-1999~9999
RLH	AH	第 3 报警点设定值	02H	-1999~9999
RL	AL	第 4 报警点设定值	03H	-1999~9999

3、4 通道仪表的报警设定

符号	名称	内容	地址	取值范围
RL1	A1	第 1 报警点设定值	00H	-1999~9999
RL2	A2	第 2 报警点设定值	01H	-1999~9999
RL3	A3	第 3 报警点设定值	02H	-1999~9999
RL4	A4	第 4 报警点设定值	03H	-1999~9999
RL5	A5	第 5 报警点设定值	04H	-1999~9999
RL6	A6	第 6 报警点设定值	05H	-1999~9999
RL7	A7	第 7 报警点设定值	06H	-1999~9999
RL8	A8	第 8 报警点设定值	07H	-1999~9999
HYA1	HYA1	第 1 报警点灵敏度	08H	0~8000
HYA2	HYA2	第 2 报警点灵敏度	09H	0~8000
HYA3	HYA3	第 3 报警点灵敏度	0AH	0~8000
HYA4	HYA4	第 4 报警点灵敏度	0BH	0~8000
HYA5	HYA5	第 5 报警点灵敏度	0CH	0~8000
HYA6	HYA6	第 6 报警点灵敏度	0DH	0~8000
HYA7	HYA7	第 7 报警点灵敏度	0EH	0~8000
HYA8	HYA8	第 8 报警点灵敏度	0FH	0~8000

第二组参数 报警组态

2 通道仪表的报警组态

符号	名称	内容	地址	取值范围
oA	oA	密码	10H	0~9999
ALo1	ALo1	第 1 报警点报警方式	11H	注 1
ALo2	ALo2	第 2 报警点报警方式	12H	注 1

ALo3	ALo3	第 3 报警点报警方式	13H	注 1
ALo4	ALo4	第 4 报警点报警方式	14H	注 1
HYA1	HYA1	第 1 报警点灵敏度	15H	0~8000
HYA2	HYA2	第 2 报警点灵敏度	16H	0~8000
HYA3	HYA3	第 3 报警点灵敏度	17H	0~8000
HYA4	HYA4	第 4 报警点灵敏度	18H	0~8000
cYt	cYt	报警延时	19H	0~20
ALc	ALc	报警输出方式	1AH	0~3
cALc	cALc	运算单元设置	1DH	注 2
dLc	dLc	运算值显示方式选择	1EH	注 3
dL	i	显示范围限制选择	1FH	注 3

3、4 通道仪表的报警组态

符号	名称	内容	地址	取值范围
oA	oA	密码	10H	0~9999
1A1	1A1	第 1 报警点报警方式	11H	注 1
1A2	1A2	第 2 报警点报警方式	12H	注 1
2A1	2A1	第 3 报警点报警方式	13H	注 1
2A2	2A2	第 4 报警点报警方式	14H	注 1
3A1	3A1	第 5 报警点报警方式	15H	注 1
3A2	3A2	第 6 报警点报警方式	16H	注 1
4A1	4A1	第 7 报警点报警方式	17H	注 1
4A2	4A2	第 8 报警点报警方式	18H	注 1
cYt	cYt	报警延时	19H	0~20
ALc	ALc	报警输出方式	1AH	0~2
cALc	cALc	运算单元设置	1DH	注 2
dLc	dLc	运算值显示方式选择	1EH	注 3
dL	diL	显示范围限制选择	1FH	注 3

第三组参数 调校及打印工程量单位

符	名	内容	地址	取值范围
iA1	iA1	1 通道零点修正值	20H	-1999~9999
Fi1	Fi1	1 通道满度修正值	21H	0.500~1.500
Ftr1	Ftr1	1 通道数字滤波值	22H	1~20
dY1	dY1	1 通道打印单位选择	23H	0~16
iA2	iA2	2 通道零点修正值	24H	-1999~9999
Fi2	Fi2	2 通道满度修正值	25H	0.500~1.500
Ftr2	Ftr2	2 通道数字滤波值	26H	1~20
dY2	dY2	2 通道打印单位选择	27H	0~16
iA3	iA3	3 通道零点修正值	28H	-1999~9999
Fi3	Fi3	3 通道满度修正值	29H	0.500~1.500
Ftr3	Ftr3	3 通道数字滤波值	2AH	1~20
dY3	dY3	3 通道打印单位选择	2BH	0~16
iA4	iA4	4 通道零点修正值	2CH	-1999~9999
Fi4	Fi4	4 通道满度修正值	2DH	0.500~1.500
Ftr4	Ftr4	4 通道数字滤波值	2EH	1~20
dY4	dY4	4 通道打印单位选择	2FH	0~16

第四组参数 输入信号定义

符号	名称	内容	地址	取值范围
it1	it1	1 通道输入信号选择	30H	0~2
i1	i1	1 通道显示小数点位置	31H	注 4
u-r1	u-r1	1 通道量程下限	32H	-1999~9999
F-r1	F-r1	1 通道量程上限	33H	-1999~9999
it2	it2	2 通道输入信号选择	34H	0~20
id2	id2	2 通道显示小数点位置	35H	注 4
u-r2	u-r2	2 通道量程下限	36H	-1999~9999
F-r2	F-r2	2 通道量程上限	37H	-1999~9999
it3	it3	3 通道输入信号选择	38H	0~20
id3	id3	3 通道显示小数点位置	39H	注 4
u-r3	u-r3	3 通道量程下限	3AH	-1999~9999
F-r3	F-r3	3 通道量程上限	3BH	-1999~9999
it4	it4	4 通道输入信号选择	3CH	0~20
id4	id4	4 通道显示小数点位置	3DH	注 4
u-r4	u-r4	4 通道量程下限	3EH	-1999~9999
F-r4	F-r4	4 通道量程上限	3FH	-1999~9999

第五组参数 通信接口、打印接口等

符号	名称	内容	地址	取值范围
Add	Add	仪表通信地址	40H	0~99
bAud	bAud	通信速率选择	41H	注 5
ctd	ctd	报警输出控制权选择	43H	注 3
ctA	ctA	变送输出控制权选择	44H	注 3
Po	Po	打印方式选择	45H	0~3
Pt-H	Pt-H	打印间隔 (时)	46H	0~23
Pt-F	Pt-F	打印间隔 (分)	47H	0~59
Pt-A	Pt-A	打印间隔 (秒)	48H	0~59
t-Y	t-Y	时钟 (年)	49H	0~99
t-n	t-n	时钟 (月)	4AH	1~12
t-d	t-d	时钟 (日)	4BH	1~31

符号	名称	内容	地址	取值范围
t-H	t-H	时钟 (时)	4CH	0~23
t-F	t-F	时钟 (分)	4DH	0~59
oA1	oA1	报警设定密码选择	4EH	注 3
Li	Li	冷端补偿修正值	4FH	0.000~2.000

第 6 组参数 变送输出

2 通道仪表变送输出

符号	名称	内容	地	取值范围
bc1	bc1	输出 1 方式选择	50H	注 6
bP1	bP1	输出 1 信号选择	51H	0~2
bAL1	bAL1	输出 1 量程下限	52H	-1999~9999
bAH1	bAH1	输出 1 量程上限	53H	-1999~9999
bo1	bo1	输出 1 零点修正值	54H	-99~99
bF1	bF1	输出 1 满度修正值	55H	0.500~2.000
bc2	bc2	输出 2 方式选择	56H	注 6
bP2	bP2	输出 2 信号选择	57H	0~2
bAL2	bAL2	输出 2 量程下限	58H	-1999~9999
bAH2	bAH2	输出 2 量程上限	59H	-1999~9999
bo2	bo2	输出 2 零点修正值	5AH	-99~99
bF2	bF2	输出 2 满度修正值	5BH	0.500~2.000

3、4 通道仪表变送输出

符号	名称	内容	地址	取值范围
bc1	bc1	输出 1 方式选择	50H	注 6
bP1	bP1	输出 1 信号选择	51H	0~2
bAL1	bAL1	输出 1 量程下限	52H	-1999~9999
bAH1	bAH1	输出 1 量程上限	53H	-1999~9999
bo1	bo1	输出 1 零点修正值	54H	-99~99
bF1	bF1	输出 1 满度修正值	55H	0.500~2.000

注 1: 2 通道仪表有 6 种报警方式, 0~5 顺序对应 _ _cH 到 _ _2L
3 通道仪表有 8 种报警方式, 0~7 顺序对应 _ _cH 到 _ _3L
4 通道仪表有 10 种报警方式, 0~9 顺序对应 _ _cH 到 _ _4L
注 2: 2 通道仪表 0~5 可设; 3、4 通道仪表 0~3 可设
注 3: 0 对应 OFF, 1 对应 ON。
注 4: 0~3 顺序对应 0.000, 00.00, 000.0, 0000。
注 5: 0~4 顺序对应 1200, 2400, 4800, 9600, 19.2k。
注 6: 2 通道仪表有 3 种方式, 0~2 顺序对应 _ _c 到 _ _2
3 通道仪表有 4 种方式, 0~3 顺序对应 _ _c 到 _ _3
4 通道仪表有 5 种方式, 0~4 顺序对应 _ _c 到 _ _4

3 参数设置方法

- 仪表的参数被分为若干组，每个参数所在的组在《参数一览表》中列出。
- ★ 第 2 组及以后的参数受密码控制，未设置密码时不能进入。
- ★ 第 1 组参数是否受密码控制可以通过设置 oA1 参数选择。oA1 设置为 OFF 时，不受密码控制；设置为 ON 时，若未设置密码，虽然可以进入、修改，但不能存入。
- ★ 进入设置状态后，若 1 分钟以上不进行按键操作，仪表将自动退出设置状态。

3.1 报警设定值的设置方法

- 报警设定在第 1 组参数，无报警功能的仪表没有该组参数。
- 按住设置键 2 秒以上不松开，进入设置状态，仪表显示第 1 个参数的符号
 - 按 MOD 键可以顺序选择本组其它参数
 - 按 键调出当前参数的原设定值，闪烁位为修正位
 - 通过 键移动修改位， 键增值、 键减值，将参数修改为需要的值
 - 按 MOD 键存入修改好的参数，并转到下一参数。若为本组最后一个参数，则按 MOD 键后将退出设置状态
- 重复②~⑤步，可设置本组的其它参数。

3.2 密码设置方法

- 当仪表处于测量状态或第 1 组参数符号显示状态时，可进行密码设置。
- 按住设置键 不松开，直到显示 oA
 - 按 键进入修改状态，在 键的配合下将其修改为 1111
 - 按 MOD 键，密码设置完成
- ★ 密码在仪表上电时或 1 分钟以上无按键操作时，将自动清零。

3.3 其它参数的设置方法

- 首先按密码设置方法设置密码
- 第 2 组参数因为是密码参数所在组，密码设置完成后，按 MOD 键可选择本组的各参数
- 其它组的参数，通过按住设置键 不松开，顺序进入各参数组，仪表显示该组第 1 个有效参数的符号
- 进入需要设置的参数所在组后，按 MOD 键顺序循环选择本组需设置的参数

- ⑤ 按 **◀** 键调出当前参数的原设定值，闪烁位为修改位
- ⑥ 通过 **◀** 键移动修改位，**▲** 键增值，**▼** 键减值，将参数修改为需要的值，以符号形式表示参数值的参数，在修改时，闪烁位应处于末位。
- ⑦ 按 **MOD** 键存入修改好的参数，并转到下一参数。重复④ ~ ⑦步，可设置本组的其它参数。

退出设置：在显示参数符号时，按住设置键 **▶** 不松开，直到退出参数设置状态。

■ 功能相应参数说明

1 测量及显示

仪表各通道从采样到显示的处理过程：

采样 → **数字滤波** → **量纲转换** → **调校** → **显示**

- 量纲转换：热电阻信号，查电阻值—温度值分度表
热电偶信号，查 mV 值—温度值分度表
其它信号，按设定的量程上、下限进行换算

以下列出了测量及显示的相关参数，请正确设置相关参数。

- 显示还受调校的影响
- it1** (it1) ~ **it4** (it4) —— 1~4 通道输入信号选择
设定应与仪表型号及实际输入信号一致。该参数的值以符号形式表示，下表列出了对应关系：

序号	显示符号	输入信号
0	P100	Pt100
1	c100	cu100
2	cu50	cu50
3	_bA1	BA1
4	_bA2	BA2
5	_G53	G53
6	___H	K
7	___S	S
8	___R	R
9	___b	b
10	___n	N

序号	显示符号	输入信号
11	___E	E
12	___J	J
13	___T	T
14	4-20	4mA-20mA
15	0-10	0mA-10mA
16	0-20	0mA-20mA
17	1-5V	1V-5V
18	0-5V	0V-5V
19	__nV	电位器
20	___L	远传压力表

注：电位器输入时，输入信号选择 __nV

- id1** (id1) ~ **id4** (id4) —— 1~4 通道测量值显示的小数点位置选择
热电阻输入时：只能选择为 000.0
热电偶输入时：选择为 0000.0 时，显示分辨力为 1℃；
选择为 000.0 时，显示分辨力为 0.1℃，显示不能超过 1000℃
其它输入时：根据需要进行选择
- u-r1** (u-r1) ~ **u-r4** (u-r4) —— 1~4 通道量程下限
- F-r1** (F-r1) ~ **F-r4** (F-r4) —— 1~4 通道量程上限
这两个参数决定了和输入信号（除热电偶和热电阻外）下限、上限对应的显示下限、上限
- diL** (diL) —— **显示范围限制**
这个参数仅用于 4~20mA（或 1~5V）输入时，限制 4mA（或 1V）以下的显示值。设置为 ON 时表示，输入小于 4mA（或 1V）时，按 **u-r** 的设置值显示

2 报警功能

该功能为选择功能。2 通道仪表有 1~4 点报警输出；3、4 通道仪表有 1~2 点报警输出。

每个报警设置点有 3 个参数，分别用于设定报警值、报警方式和报警灵敏度。所有的报警点还有 1 个公用的报警延时和报警输出方式。

- 报警灵敏度**：
为防止测量值在报警设定值附近波动时造成报警继电器频繁动作，根据需要设定一个报警解除的外延区域。
- 报警灵敏度**：
顺序为 1~8 个报警设置点的报警灵敏度
- 报警延时**：
cyt (cyt) —— 报警延时
当测量值超过报警设定值时，启动报警延时，如果在报警延时期间测量值始终处于报警状态，则报警延时结束时输出报警信号，否则不输出报警信号。报警恢复也受延时控制。
- 2 通道仪表的报警设置点、报警方式和报警输出方式与 3、4 通道不同。以下说明将 2 通道仪表与 3、4 通道仪表的报警设置点、报警方式和报警输出方式分别说明。
- 2 通道仪表的报警**
2 通道仪表可配置 4 个报警设置点 **RH**、**RL**、**RHH**、**RLL** 分别对应 AH1、AL1、AH2、AL2 指示灯
- ALo1** (ALo1) ~ **ALo4** (ALo4) —— 顺序为 4 个报警设置点的报警方式选择。

仪表的报警方式可选择为任意通道的上限或下限，以及运算结果的上限或下限

- ih** 表示 1 通道测量值 > 设定值时报警
- il** 表示 1 通道测量值 < 设定值时报警
- 2H** 表示 2 通道测量值 > 设定值时报警
- 2L** 表示 2 通道测量值 < 设定值时报警
- cH** 表示 运算结果 > 设定值时报警
- cL** 表示 运算结果 < 设定值时报警

- ALc** (ALc) —— 独立报警方式选择
选择为 0 时：**独立报警方式**

RL1 ~ **RL4** 报警输出对应 **RH** ~ **RL** 设置值。独立报警方式可实现各通道测量值或运算结果的上限和下限、双上限、双下限；单一指定值的双上限、双下限等。

选择为 1 时：公用报警方式 1
2 点报警输出，第 1 点输出为 1~4 报警设置点共用；第 2 点输出用于控制蜂鸣器，任何 1 个报警从非报警状态进入报警状态则吸合，带锁定，按 **▼** 键恢复。

选择为 2 时：公用报警方式 2
2 点输出，第 1 点输出为 1、2 报警设置点共用，带锁定，按 **▼** 键恢复；第 2 点输出为 3、4 报警设置点共用，带锁定，按 **▼** 键恢复。

选择为 3 时：公用报警方式 3
3 点输出，第 1 点输出为 1、2 报警设置点共用；第 2 点输出为 3、4 报警设置点共用；第 3 点输出为用于控制蜂鸣器，任何 1 个报警从非报警状态进入报警状态则吸合，带锁定，按 **▼** 键恢复

- 3、4 通道仪表的报警**
3 通道的仪表可配置 6 个报警设置点 **R1** ~ **R6**
4 通道的仪表可配置 8 个报警设置点 **R1** ~ **R8**
- IR1** ~ **IR2** 顺序为 8 个报警设置点的报警方式选择
IR1、**IR2** 的设置范围：**__ih**、**__il**、**__2H**、**__2L**、**__3H**、**__3L**、**__4H**、**__4L**、**__cH**、**__cL**
2R1、**2R2** 的设置范围：**__2H**、**__2L**
3R1、**3R2** 的设置范围：**__3H**、**__3L**
4R1、**4R2** 的设置范围：**__4H**、**__4L**

__ih 表示 1 通道测量值 > 设定值时报警；**__il** 表示 1 通道测量值 < 设定值时报警；**__2H** 表示 2 通道测量值 > 设定值时报警；**__2L** 表示 2 通道测量值 < 设定值时报警；**__3H** 表示 3 通道测量值 > 设定值时报警；**__3L** 表示 3 通道测量值 < 设定值时报警；**__4H** 表示 4 通道测量值 > 设定值时报警；**__4L** 表示 4 通道测量值 < 设定值时报警；**__cH** 表示运算结果 > 设定值时报警；**__cL** 表示运算结果 < 设定值时报警

- 3 通道仪表无 **__4H**、**__4L** 选项，也没有 **4R1**、**4R2** 参数
- ALc** (ALc) —— 报警输出方式选择
选择为 0 时：独立报警方式

RL1、**RL2** 报警输出对应 **R1**、**R2** 设置值。独立报警方式可实现单 1 通道测量值或运算结果的上限和下限、双上限、双下限等。

选择为 1 时：公用报警方式 1
2 点报警输出，第 1 点输出为 1~8 报警设置点共用；第 2 点输出用于控制蜂鸣器，任何 1 点报警从非报警状态进入报警状态则吸合，带锁定，按 **▼** 键恢复。

选择为 2 时：公用报警方式 2
2 点报警输出，第 1 点输出为 1、3、5、7 报警设置点共用；第 2 点输出为 2、4、6、8 报警设置点共用。
如需要每通道上限（或下限）公用报警方式，**IR1**、**2R1**、**3R1**、**4R1** 可以设置为各个通道上限；**IR2**、**2R2**、**3R2**、**4R2** 可以设置为各个通道下限。

- 报警指示灯由报警方式和报警输出方式决定
当 **ALc** 设置为 0：报警指示灯与 **IR1**、**IR2** 设置的关系如下：
设置为 **__ih** 时：AH1 指示灯亮；设置为 **__il** 时：AL1 指示灯亮
设置为 **__2H** 时：AH2 指示灯亮；设置为 **__2L** 时：AL2 指示灯亮
设置为 **__3H** 时：AH3 指示灯亮；设置为 **__3L** 时：AL3 指示灯亮
设置为 **__4H** 时：AH4 指示灯亮；设置为 **__4L** 时：AL4 指示灯亮
设置为 **__cH** 或 **__cL** 时：无指示灯亮
当 **ALc** 设置为 1 或 2：**R1** ~ **R8** 报警设置点分别对应 AH1、AL1、AH2、AL2、AH3、AL3、AH4、AL4 指示灯。与报警方式的设置无关。

- 无运算功能的仪表，选择对运算结果报警无意义。
- 有通信功能的仪表，当 **ctd** 参数选择为 ON 时，仪表不进行报警处理。

3 变送输出

该功能为选择功能。2 通道仪表有 1~2 路变送输出；3、4 通道仪表只有 1 路变送输出。

- 每个变送输出有 6 个参数：
 - bc1** (bc1)、**bc2** (bc2) —— 输出 1、输出 2 方式选择
选择为 **___1** 表示 1 通道测量值变送输出
___2 表示 2 通道测量值变送输出
___c 表示运算结果变送输出
 - bp1** (bp1)、**bp2** (bp2) —— 输出 1、输出 2 信号选择
选择为 **4-20** 时：输出为 4mA-20mA（或 1V-5V）
0-10 时：输出为 0mA-10mA
0-20 时：输出为 0mA-20mA（或 0V-5V）
 - bAL1** (bAL1)、**bAL2** (bAL2) —— 输出 1、输出 2 下限设定
 - bAH1** (bAH1)、**bAH2** (bAH2) —— 输出 1、输出 2 上限设定
 - bo1** (bo1)、**bo2** (bo2) —— 输出 1、输出 2 零点修正值
输出值 = 修正前的输出值 + 修正值 ×（满量程输出值/4095）
 - bf1** (bf1)、**bf2** (bf2) —— 输出 1、输出 2 满度修正值
输出值 = 修正前的输出值 × 满度修正值

- 无运算功能的仪表，选择对运算结果变送输出无意义。

- 有通信功能的仪表，当 **ctR** 参数选择为 ON 时，仪表不进行变送输出处理。

4 通讯接口

该功能为选择功能。与通讯功能相关的参数有 4 个：

- Rdd** (Add) —— 仪表通讯地址。出厂设置为 1
- bAud** (bAud) —— 通讯速率选择。出厂设置为 9600
- ctd** (ctd) —— 报警输出权选择。出厂设置为 OFF

选择为 OFF 时，仪表控制报警功能。选择为 ON 时，计算机控制报警功能

- ctR** (ctA) —— 变送输出控制权选择。出厂设置为 OFF
选择为 OFF 时，仪表控制变送输出功能。选择为 ON 时，计算机控制变送输出功能

有关的通讯命令及协议详见《通讯协议》，与仪表相关的命令如下：

- 2 通道的仪表读取测量值和运算结果的命令**：
读第 1 通道测量值 读第 2 通道测量值
读运算结果
- 3、4 通道的仪表读取测量值和运算结果的命令**：
读第 1 通道测量值 读第 2 通道测量值
读第 3 通道测量值 读第 4 通道测量值
读运算结果

其它相关命令

- 读所有测量通道的测量值 读输出模拟量 1
- 读输出模拟量 2 读开关量输入状态
- 读开关量输出状态 读仪表版本号
- 读仪表参数的名称 读仪表参数数值
- 设置仪表参数 输出模拟量 1
- 输出模拟量 2 输出开关量

5 打印接口及打印单元

该功能为选择功能。仪表配接 RS232 接口的打印单元，打印单元的通信速率被设置为 9600。

同时具备通信和打印功能的仪表，第 2 通信口用于打印，与打印接口相关的参数：

- bAud** (bAud) —— 通信速率选择。必须选择为 9600
- dy1** (dy1) ~ **dy4** (dy4) —— 1~4 通道打印单位选择
可选择 16 种，若需要的单位不在其中，请在订货时注明。选择为 0，打印的测量值不带工程单位

1	2	3	4	5	6	7	8
℃	%RH	MPa	kPa	Pa	kN	N	kg
mm	m	m ³ /h	V	A	t/h	l/m	ppm

- Po** (Po) —— 打印方式选择
选择为 0 时：不打印
1 时：**▲** 按键启动打印
2 时：**▲** 按建 + 定时启动打印
3 时：**▲** 按键 + 定时 + 报警启动打印
- P-H**、**P-F**、**P-R** 用于设置定时打印的间隔，分别设置小时、分、秒。另外还有 5 个参数用于设置和校准仪表内部实时钟：
t-Y、**t-n**、**t-d**、**t-H**、**t-F** 分别为年、月、日、时、分。

■ 清零、运算功能说明

1 清零

常用于传感器零点漂移较大或零点经常迁移的应用。
在测量状态下，按 **▼** 键 1 秒以上进入清零状态，第 1 通道测量值显示末位小数点闪烁。按 **▼** 键 1 秒以上顺序切换到 2~4 通道测量值，对应的测量值显示末位小数点闪烁，按 **▼** 键 2 秒以上将对显示值清零。
当按 **◀** 键切换到第 4 通道测量值后，再按 **▼** 键 1 秒以上，则退出清零状态。

2 运算功能

仪表可以对通道之间的测量值进行平均值计算或判断最大值、最小值。2 通道的仪表还可进行加法、减法运算功能。

- cALc** (cALc) —— 运算单元设置
2 通道的仪表有 5 种运算，0~5 顺序对应 **-oFF**、**_RuE**（平均值）、**__nR**（最大）、**__nL**（最小）、**-Add**（加）、**-Sub**（减）
- 3、4 通道的仪表有 3 种运算，0-3 顺序对应 **-oFF**、**_RuE**（平均值）、**__nR**（最大）、**__nL**（最小）
- dic** (dic) —— 运算值显示方式选择
设置为 **__on**：按 **MOD** 键 1 秒以上切换显示各通道测量值和运算结果
当切换显示为运算结果时，显示格式如下：
第 1 显示窗显示：**cALc**
第 2 显示窗显示：**□□□□**
设置为 **-oFF**：按键切换显示功能无效。运算结果可以用于通讯、变送、报警。

- 如果 **cALc** 设置为 **-oFF**，仪表无运算功能。不显示运算结果；通讯读取运算结果指令无效；对运算结果报警、变送输出无意义。
- 运算结果的小数点位置与 1 通道测量值小数点位置一致。
- 2 通道的仪表，如果有 3 个显示窗，则第 3 显示窗固定显示运算结果。

■ 调校

调校可以减小由于传感器、变送器、引线等引起的零点和满度误差，提高系统的测量精度。通过零点修正参数和满度修正参数实现。调校时应先进行零点修正，再进行满度修正。

- 零点调校，利用各通道的零点修正参数
显示值 = 零点修正前的显示值 + 零点修正值
- iA1** (iA1) ~ **iA4** (iA4) —— 1~4 通道的零点修正值出厂设置一般为 0

- 满度调校，利用各通道的满度修正参数
显示值 = 满度修正前的显示值 × 满度修正值
- Fi1** (Fi1) ~ **Fi4** (Fi4) —— 1~4 通道的满度修正值出厂设置一般为 1.000
- 冷端调校
- Li** (Li) —— 冷端补偿修正值
出厂设置为 1.000，补偿精度为 ±0.2℃。增加该参数的数值，使补偿的温度增加；减小该参数的数值，使补偿的温度减小。不需要冷端补偿时，可将该参数设置为 0。

① 输入信号短接时，仪表应显示输入端子处的实际温度，受仪表自身发热的影响，该温度可能会高于室温。在实际应用中，补偿导线接到输入端子，仪表自身温度即为测量的冷端温度，因此仪表发热不影响测量精度。

- 数字滤波，用于克服信号不稳定造成的显示波动
Ftr1 (Ftr1) ~ **Ftr4** (Ftr4) —— 1~4 通道的数字滤波时间常数
设定的值越大，作用越强，但对输入信号的变化反映越慢，出厂设置为 1。

■ 规格

1 基本规格

电源电压	AC 电源	100-240 V AC 50/60 Hz
	AC/DC 电源	10-24V AC 50/60 Hz；10-24V DC
消耗功率	AC 电源	7 VA 以下
	AC/DC 电源	AC：6 VA 以下；DC：5W 以下
允许电压变动范围		电源电压的 90 ~ 110 %
绝缘阻抗		100MΩ 以上（500 V DC MEGA 基准）
耐电压		在 2000 V AC 50/60Hz 下 1 分钟
抗干扰		IEC61000-4-2（静电放电），Ⅲ级； IEC61000-4-4（电快速瞬变脉冲群），Ⅲ级； IEC61000-4-5（浪涌），Ⅲ级
防护等级		IP65（产品前面部分）
周围环境	温度	-10 ~ 55℃；保存 -25 ~ 65℃
	湿度	35 ~ 85 %RH；保存 35 ~ 85 %RH
获得认证		CE

2 输入规格

测量控制速度		0.2 秒 × 通道数
基本误差		± 0.2 %F.S
显示范围		-1999 ~ 9999
输入信号	热电偶	K/S/R/B/N/E/J/T
	热电阻	Pt100/Cu100/Cu50/BA1/BA2/G53
	直流电流	4-20/0-10/0-20 mA
	直流电压	0-5V DC；1-5V DC、0-10V DC （需订货时需说明）
电位器		500Ω ~ 10KΩ

2 选配件规格

接点输出	1-4 点，250VAC/3A 阻性负载	
模拟量输出（分辨力 1/3000）	电流输出(4~20)mA、(0~10)mA、(0~20)mA，2 路时 A1A1	
	电压输出(1~5)V、(0~5)V，2 路时 A2A2	
	电压输出(0~10)V，2 路时 A3A3	
	电压输出 (-5V~+5V)，2 路时 A4A4	
通讯接口	电压输出 (-10V~+10V)，2 路时 A5A5	
	TC ASCII 协议 RS232	速率：2400；4800；9600；
	TC ASCII 协议 RS485	19200
	Modbus-RTU 协议 RS232	地址：0 ~ 99
外供电源	Modbus-RTU 协议 RS485	应答时间：500 μS（测量值）
		24V ± 5% 50mA 以下
		24V ± 5% 100mA 以下
		12V ± 5% 50mA 以下
打印接口		12V ± 5% 100mA 以下
		硬件时钟