



CT600.B 皮带秤控制仪

[操作手册]

Ver.10-B



带格式的：左侧：1.2 厘米，右侧：1.2 厘米，顶端：1.5 厘米，
底端：1 厘米，页眉到边缘距离：
0 厘米，页脚到边缘距离：1.3 厘米，
无网格

CT600.B

带格式的: 字体: (默认) Arial Black, (中文) 黑体, 二号

带格式的: 行距: 固定值 27 磅

带格式的: 字体: (默认) Arial Black, (中文) 黑体, 二号, 加粗, 加宽量 2 磅

皮带秤控制仪

【操作手册】

Ver.10-B

带格式的: 字体: Arial Black, 一号, 加粗

带格式的: 行距: 固定值 27 磅

装箱单		
1	皮带秤控制仪表	1 台
2	说明书	1 份
3	安装卡子	2 个
4	合格证	1 份

目 录

1. 特点.....	1
2. 规格.....	1
3. 主要功能.....	3
4. 盘装仪表面板说明.....	4
5. 安装及接线.....	5
5.1. 盘装仪表安装尺寸及接线图.....	5
5.2 壁挂仪表安装尺寸及接线图.....	7
5.3 接口定义说明.....	9
6. 操作说明.....	10
6.1 一般规律.....	10
6.2 初次使用.....	12
6.3 日常操作及维护.....	12
6.4 参数修改.....	12
6.5 接口测试.....	12
6.6 标定.....	12
6.7 修改时间参数.....	14
6.8 报表查询、累计清除及报表打印.....	14
7. 原理及功能描述.....	15
7.1 计量称与配料秤.....	15
7.2 带给料机系统.....	15
7.3 流量控制.....	15
7.4 批量运行.....	15
7.5 初始输出.....	15
7.6 启动方式.....	15
7.7 流量设定方式.....	16
7.8 自动去皮.....	16
8. 报警处理.....	17
9. 通信协议.....	18
10. 参数表.....	20
11. 通讯地址表.....	22

带格式的：字体：三号，加粗，字体颜色：黑色

带格式的 (... [1])

带格式的：居中

带格式的：字体：小四

带格式的：左，缩进：左 2.57 字符，段落间距段前：0 磅，段后：0 磅，行距：固定值 16 磅

带格式的 (... [2])

带格式的 (... [3])

带格式的：字体：小四，字体颜色：黑色

带格式的 (... [4])

带格式的 (... [5])

带格式的：字体：五号，非加粗，字体颜色：黑色

带格式的 (... [6])

带格式的 (... [7])

带格式的 (... [8])

带格式的 (... [9])

带格式的 (... [10])

带格式的 (... [11])

带格式的 (... [12])

带格式的 (... [13])

带格式的 (... [14])

带格式的 (... [15])

带格式的 (... [16])

带格式的 (... [17])

带格式的 (... [18])

带格式的 (... [19])

带格式的 (... [20])

带格式的 (... [21])

带格式的 (... [22])

带格式的 (... [23])

带格式的 (... [24])

带格式的 (... [25])

带格式的 (... [26])

带格式的 (... [27])

1、特点

1.1 豪华的硬件配置。采用工业级 ARM, 32 位 CPU 芯片、24 位快速 AD 芯片以及带温补超大屏幕图形点阵显示屏。是国内外同类产品最豪华配置, 是工业测控仪表的黄金搭档!

1.2 超级智能化设计。皮带秤控制仪的智能化体现在功能的处理、交互操作和异常处理的各个环节。你只要对设备有初步了解即可在无任何帮助的情况下(甚至无需说明书), 方便地完成仪表的设置和标定等操作, 并保证系统能运行在最佳状态。

1.3 操作非常方便。借助高性能的 CPU 和高分辨率显示器, FC200 真正实现了仪表的无忧操作。你不需要来回翻阅厚厚的说明书, 也不需要频繁的与供应商电话咨询, 借助仪表的各种帮助信息, 你会轻松完成仪表的各种设置和运行处理。

1.4 高可靠性。**设计原则**。仪表要求新产品 CBB 使用率大于 80%(每个 CBB 都必须经过 1000 台以上, 1 年时间产品的验证); **软硬件设计**。每个设计都必须经过初审、原理性审核、电磁兼容、工艺规范审核等四个步骤共计 200 多个项目的审核; **产品测试**。测试内容包括功能测试、嵌入式系统检查、电磁兼容测试、环境试验等, 测试过程包括自测和质量部门验证, 测试方式包括黑盒测试和白盒测试等。**小批量试生产**。验证后的产品, 先进行小批量生产, 以检验产品的工艺和性能指标的一致性; **批量生产**。为确保产品质量的稳定性和性能的一致性, 凡定型产品每次安排最少 100 台的批量生产。并规定批量生产的失效率小于 2%。

1.5 高抗干扰。皮带秤控制仪表小批量全部通过电磁兼容 III 级测试, 部分指标优于 III 级标准。

带格式的: 行距: 固定值 16 磅

2、规格

2.1 仪表名称型号说明

皮带秤控制仪表 CT600.B 为皮带秤仪表型号
——CT600.B1 为盘装仪表, B2(P)为壁挂仪表, P 表示带打印机壁挂仪表

带格式的: 字体: 小五

带格式的: 缩进: 左 2 字符, 首行缩进: 2 字符

2.2 仪表计量精度: 0.1%
分度数: 大于 10000

示值波动：不大于±1个显示分度

累计量最大 999, 999, 999 (单位和小数点与设定一致)

测量温漂：不大于 20ppm/°C

2.3 模拟输入通道：2 通道 24 位 ADC，转换速度 100 次/s 以上。

通道 1 为荷重传感器输入通道，传感器供电电压 10V/200mA，6 线制或 4 线制接线。

通道 2 为外部流量设定通道，可输入 (0-20 或 4-20)mA 电流信号，输入阻抗为 24 欧，精度为 0.2%。

2.4 模拟输出通道。2 个 12 位相互隔离模拟输出通道，输出信号为 (0-20 或 4-20)mA，负载驱动能力为 500 欧，保证 0.2%的精度。模拟输出信号用于主控制输出、瞬时流量输出。

2.5 开关量输出。6 个通道开关量输出，采用 OC 输出，可以驱动 DC30V/100mA (驱动芯片单通道驱动能力为 500mA/50V) 的直流负载，另外端子处设置 TVS 保护。

2.6 开关量输入。6 个通道开关量输入通道，采用下拉输入有效。可以使用继电器无源点，OC 输出方式的输入设备等。通道 6 为位移传感器脉冲输入口，内部设置专门的脉冲整形滤波电路，输入频率范围 (1-2k)Hz。位移传感器可选 2 线或 3 线接近开关、编码器，外供电电压 12V/30mA。

2.7 串行通信口。仪表有 1 个 485 串口。可用于与上位机通讯或连接微型打印机。通讯采用 modbus-RTU 协议。使用打印功能时，可以连接 485 口的微型打印机 (兼容 ESC 控制码的 40 列微型打印机)。

2.8 工作电源：(85-265)VAC，50Hz、10W

2.9 工作环境：(-10-50)°C，(10-85)%RH (不结露)

2.10 环境适应性指标

测试项目	测试端口	等级	指标	符合标准
静电放电	接线端口、机壳	III	接触放电 ±4KV 空气放电 ±8KV	GB/T 17626.2-1998 IEC 61000-4-2:1995
电快速瞬变脉冲群抗扰度	交流电源输入端口	III	±2KV	GB/T 17626.4-1998 IEC 61000-4-4:1995
电快速瞬变脉冲群抗扰度	信号端口	III	±1KV	GB/T 17626.4-1998 IEC 61000-4-4:1995
浪涌 (冲击) 抗扰度	交流电源输入端口	III	±2KV	GB/T 17626.5-1999 IEC 61000-4-5:1995
串模干扰	信号端口		串入 35mVp-p 造成的波动不大于基本误差	

- ← 带格式的：行距：单倍行距
- ← 带格式表格
- ← 带格式的：行距：单倍行距
- ← 带格式的：行距：单倍行距
- ← 带格式的：行距：单倍行距
- ← 带格式的：行距：单倍行距
- ← 带格式的：行距：单倍行距

3、主要功能

- 具有连续自动衡器计量和控制基本功能，适合恒速或调速工作方式。
- 多种标定方式。零点标定、链码标定和实物标定，以及模拟输入输出接口的标定。针对特殊情况可直接修改标定系数。可自动测量整圈时间，并可灵活设定标定圈数。实物标定和链码标定可以在任何速度下进行，并确保精度指标。
- 可以选择开机自动去皮(适合带给料机系统)、运行中空载期间的自动去皮(适合计量秤)。**独创!**
- 智能化控制算法。无需 PID 等非常专业的设定参数，仪表可自动根据经验值进行调整。对于波动特别大的系统还设计一种大波动控制算法。**独创!**
- 可自动计算初始输出。皮带秤启动时的初始输出可以人为设定，也可以由仪表根据经验值自动计算。**独创!**
- 具有批量运行功能。
- 具有实时时钟、自动交接班处理，可查询和打印一个月每天各班的班的日报、一年内 12 个月的月报。
- 计量方式可选速度启动。
- 可选线性化处理功能。
- 多项辅助功能。包括接口测试、恢复出厂、数据备份和数据恢复等。
- 多种启动方式和多种流量设定方式，以及灵活的方式切换。
- 方便的手动操作功能。
- 强大的帮助信息。仪表的提示信息包括针对当前功能的详细说明文档、每步操作的提示信息、仪表当前设置状态(比如是否进行了标定、是否进行了数据备份等)、实时显示的符号式状态信息(包括当前启动方式、流量设定方式、存储器操作状态、通讯状态等)、操作错误提示、报警信息以及报警的处理信息等。**独创!**
- 标准的 modbus-RTU 通讯。

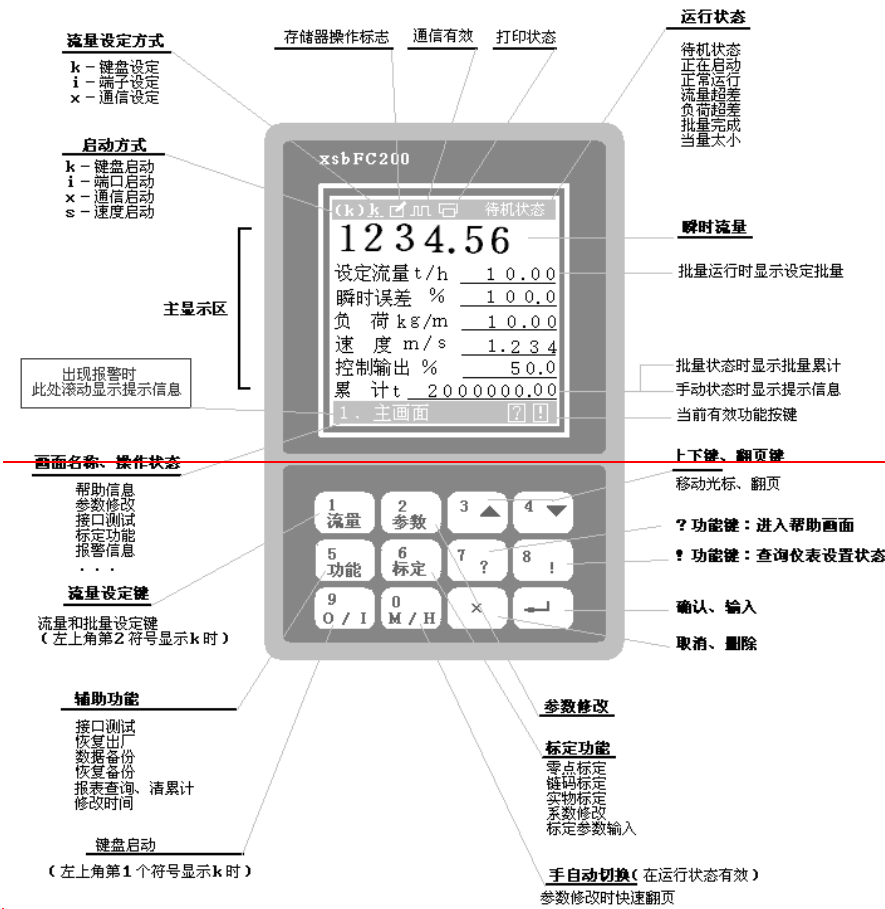
带格式的：缩进：左侧： 0.58 厘米，行距：固定值 18 磅

4、盘装仪表面板说明:

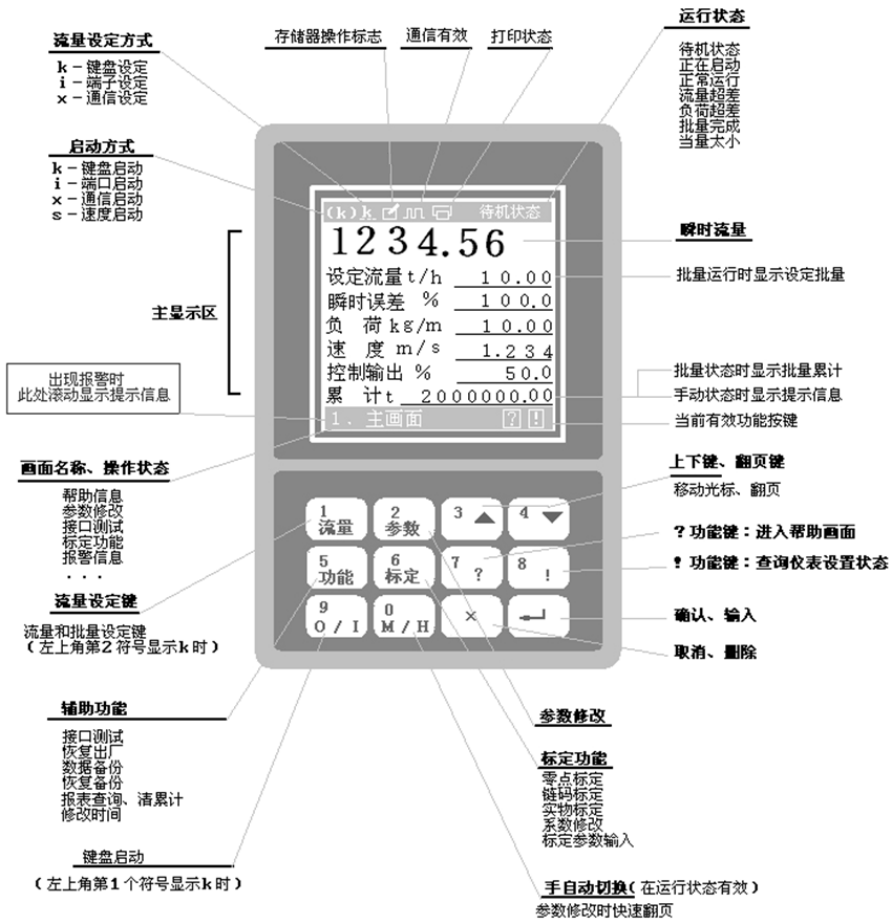
带格式的: 缩进: 左侧: 0.58 厘米, 行距: 固定值 18 磅, 无项目符号或编号

带格式的: 左侧: 1.2 厘米, 右侧: 1.2 厘米, 顶端: 1.5 厘米, 底端: 1 厘米, 页眉到边缘距离: 0 厘米, 页脚到边缘距离: 1.3 厘米, 无网格

带格式的: 字体: (默认) 幼圆, (中文) 幼圆, 小五

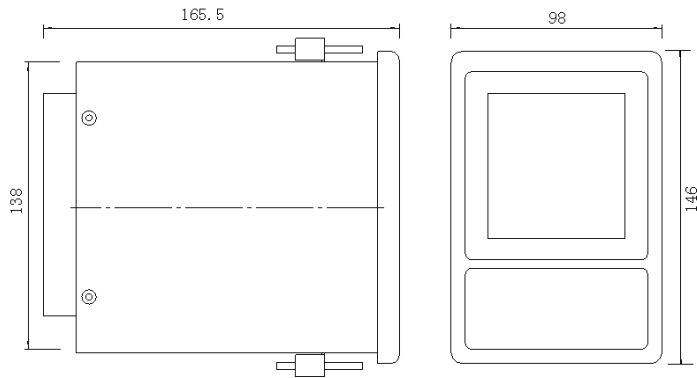


带格式的：字体：(默认) 幼圆，(中文) 幼圆，小五

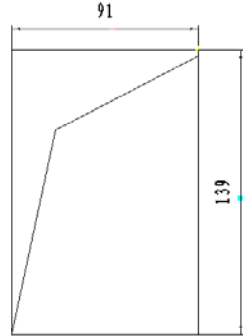


5、安装及接线：

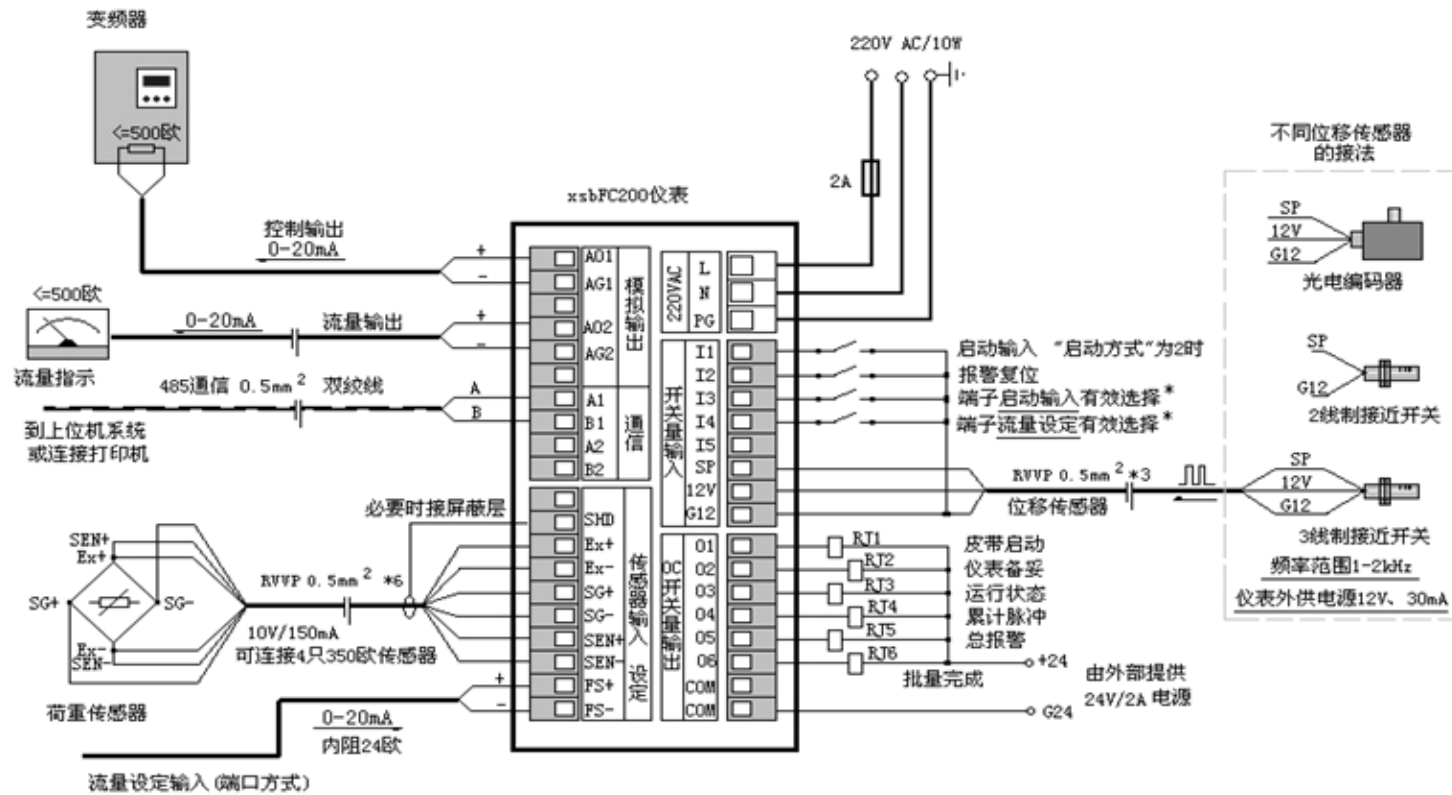
5.1、盘装仪表安装尺寸及接线图：



外形尺寸 (mm)

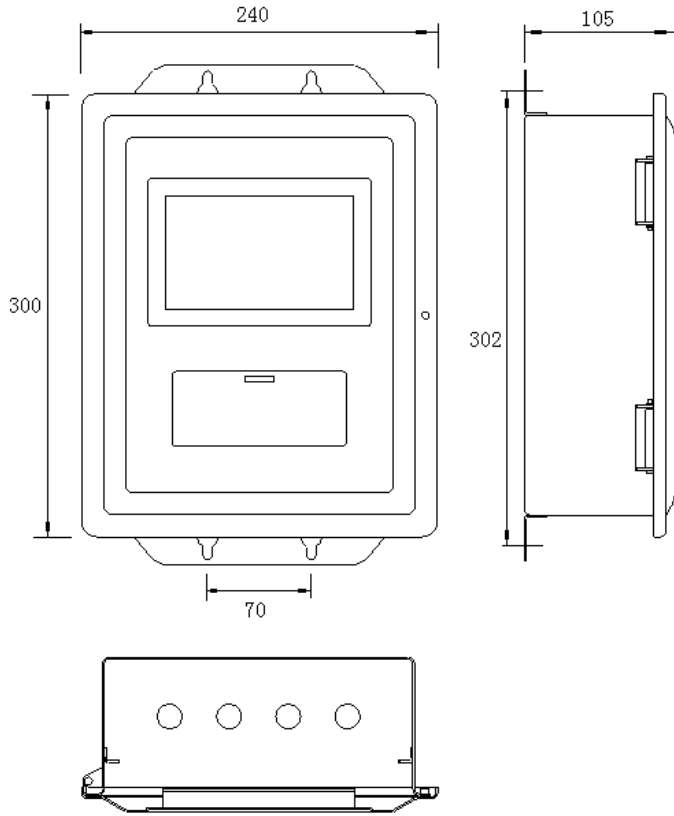


开孔尺寸 (允差+0.5mm)
盘装皮带秤仪表外形尺寸



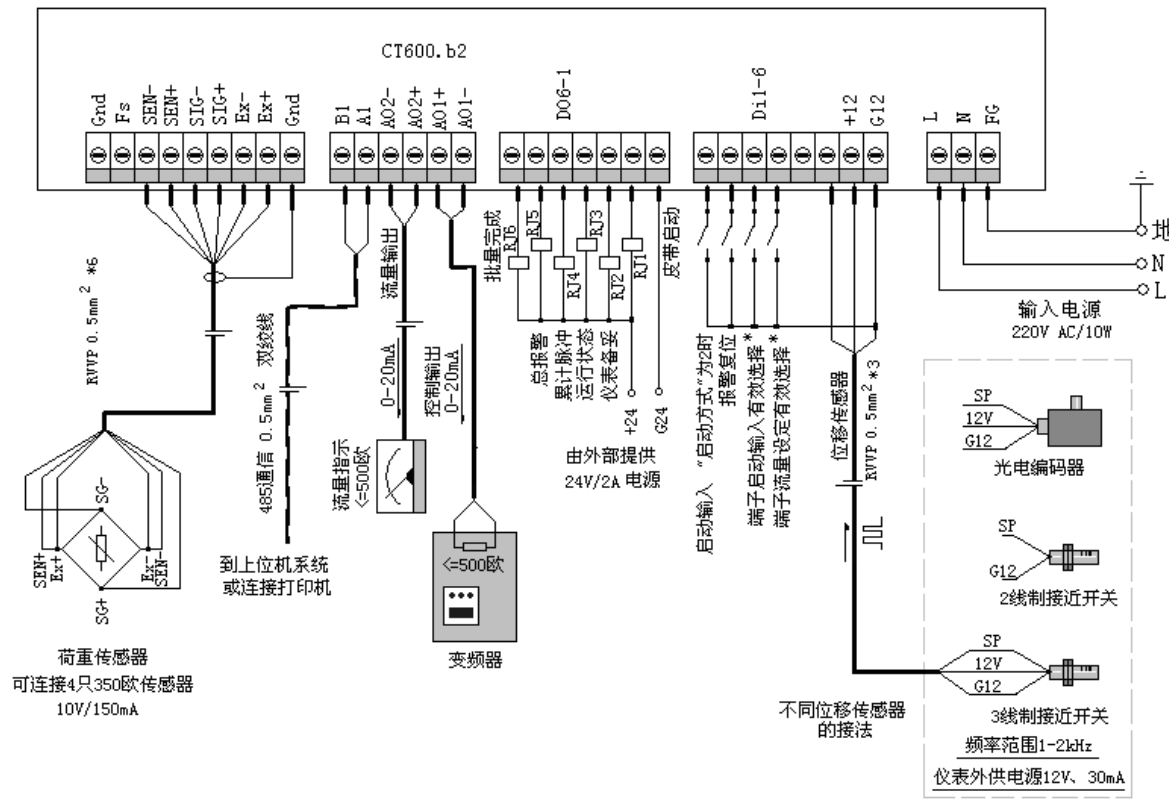
* 无论参数流量“设定方式”和“启动方式”如何设置，当该输入有效是都强制为端口启动或流量设定方式。

5.2、壁挂仪表安装尺寸及接线图：



壁挂皮带秤仪表外形尺寸

带格式的：居中



仪表 CT600.b2 接线图

带格式的：字体：（默认）幼圆，
（中文）幼圆，小五
带格式的：居中

5.3 接口定义说明:

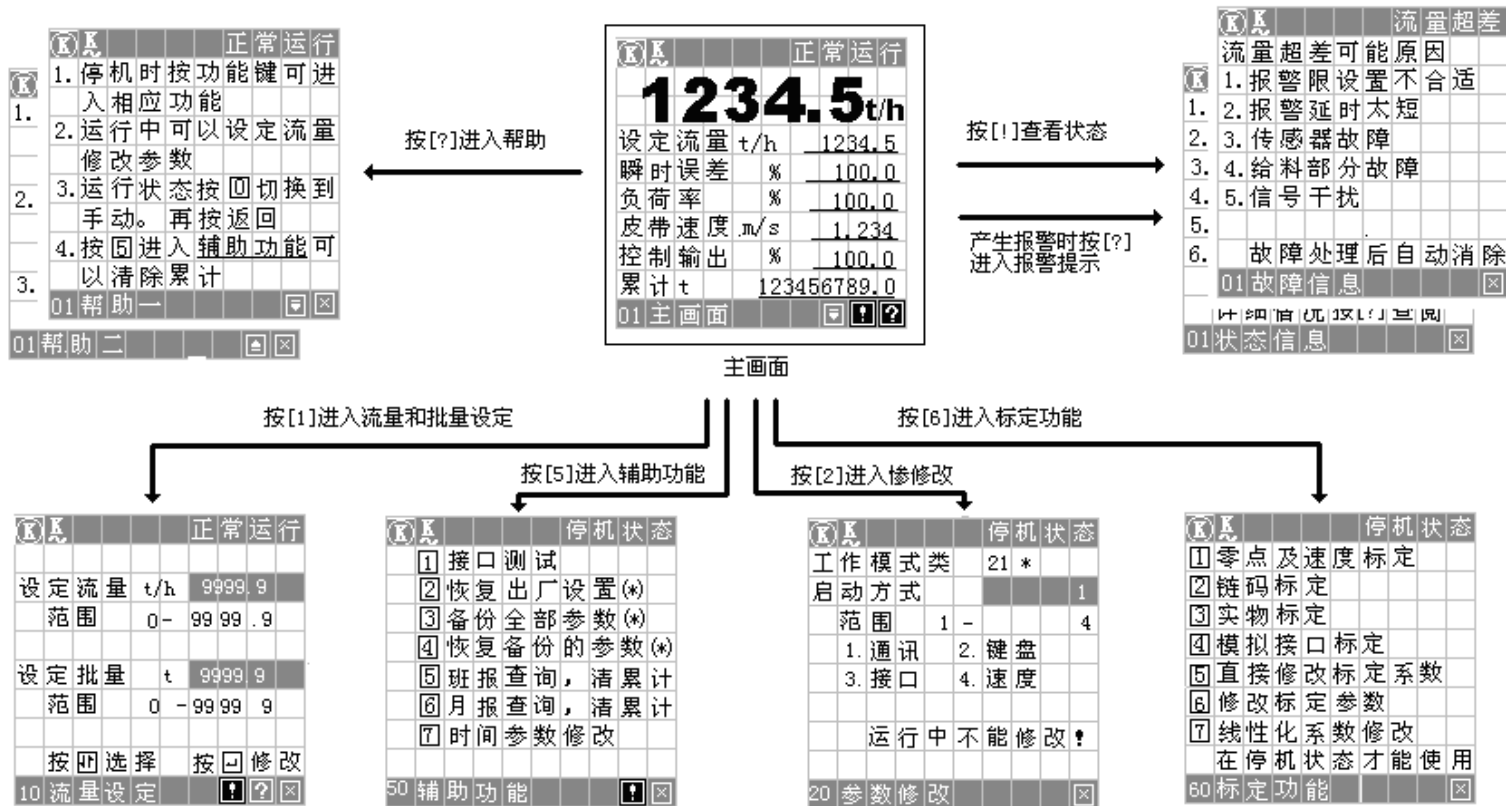
- **流量控制输出**范围(0-20 或 4-20)mA, 可以根据需要标定零点和满度值(见“标定功能-模拟量标定”功能)。
- **流量输出**范围同上。满度对应**额定流量**。两模拟通道相互隔离。
- 荷重传感器外供电压为 10V/150mA, 可以连接 4 只 350 欧传感器。输入电压范围(0-20)mV(或根据需要定制)。传感器采用 6 线制连接。如果仪表距传感器较近可以在端子处直接将 SEN 与 Ex 正负对应连接即可。没有特殊情况, 传感器的屏蔽层可以悬空。
- **流量设定** Fs 输入范围为(0-20 或 4-20)mA, 零点和满度可以根据需要标定。仪表内部输入阻抗 24 欧。
- **485 串口**。该串口可用于**通讯或者打印**。具体功能与参数“启动方式”“流量设定”“打印方式”和“通讯速率”有关(见参数表 10.1)。
- 仪表开关量输出采用 OC 方式。单路最大驱动电流为 0.5A, 平均驱动电流一般不应超过 100mA。继电器等负载的电源由外部提供, 供电电压应小于 30V。仪表内部各输出口有 TVS 保护电路, 以免继电器断开时产生的高压损坏驱动电路。但仍建议在继电器线圈两端最近的地方接吸收二极管(可以选用 1N4007, 二极管负端加线圈正端)。
- **皮带启动输出 01**。用于启动变频器和皮带机。对于带给料机的系统, 该信号应同时控制计量皮带和给料机的启动。在运行期间有效。进入零点标定、实物标定和链码标定时有效。
- **仪表备妥输出 02**。当仪表处于待机状态或运行状态时该信号有效。当进入标定、接口测试等状态时该信号消失。
- **运行状态输出 03**。当仪表处于运行状态时该信号有效(包括报警状态)。
- **累计脉冲输出 04**。每当累计值增加“脉冲当量”时输出一个脉冲, 脉冲宽度固定为 0.5s。
- **总报警输出 05**。出现任何报警时该信号有效。报警消失自动消除, 或当**报警复位**输入有效时该输出消失。
- **批量完成输出 06**。当处于批量运行状态, 且“批量累计”等于“设定批量”时该输出有效, 当退出运行时该信号消失。
- **启动输入 I1**。当参数“启动方式”设定为端口启动或“I3”有效时, 短接 I1 到 G12 后仪表开始运行。断开该输入, 仪表停止运行。
- **报警复位输入 I2**。当出现报警时, 报警输出有效。当**报警复位**有效时**报警输出**消失, 但仪表报警显示仍然有效, 直到报警消除报警显示才消失。
- **端子启动有效选择输入 I3**。该信号为启动方式的切换输入, 其权限高于参数“启动方式”。当该信号有效时, 参数“启动方式”设定无效, 仪表从端口 I1 启动。
- **端子流量设定有效选择 I4**。该信号为流量设定方式切换输入, 其权限高于参数“流量设定”方式。该输入有效时“流量设定输入”(端子 FS+/-)有效。

6、操作说明

6.1 一般规律

参照“4. 面板说明”，皮带秤仪表操作及显示具有以下几点规律：

- 显示器的第一行为仪表状态信息行，只有左边第一个显示符号为“(k)”时才能通过键盘修改设定流量。
- 只有左边第二个符号为“k”时才能通过键盘启动仪表。
- 当显示存储器符号时说明仪表正在读写存储器。
- 通信有效（有通信联络）时通信符号有效。
- 第一行右边文字表示运行状态。出现报警时显示报警内容。同时在最后一行显示报警提示信息，按照信息可查看报警的原因，并可清除报警。
- 最后一行为当前画面的状态，以及当前可以使用的功能键。“?”表示“按该键进入帮助信息”。在线帮助是本仪表的一个特色。“!”表示可进入设定状态信息查询画面，可显示仪表使用的情况，比如仪表是否经过标定、数据是否备份等。
- 在待机状态可进入任何功能，在运行状态无法进入辅助功能和标定功能。
- 在画面中带方框的符号表示按键，黑体字表示参数或功能，下划线的数据为实时数据。
- 反白显示的为数据输入区。按确认后开始闪烁，说明可以输入数字。按数字键可以输入数据，按 \square 删除刚刚输入的一位数字，按 \square 完成输入。如果一页内有多个可以修改的参数时，一般先通过方向键将光标移动到待修改的参数处，按 \square 光标闪烁时即可输入数据。小数点都是固定的无需输入。
- 输入数字区域显示的是“*”说明是密码输入状态。如果仪表没有设置密码则直接按 \square 进入。
- 皮带秤控制仪表的各项功能采用简单的菜单式结构，按照键盘标注进入相应的功能子菜单后根据提示信息尽快完成各项功能。菜单结构如下图所示。
- 在待机状态下按功能键，进入相应功能。一般情况进入功能的首页为“输入密码和简单说明”。在进入功能前应该认真阅读该说明。



仪表结构图

带格式的：居中，缩进：左侧：0.63 厘米，行距：固定值 12 磅

6.2 初次使用

- 参照操作接线图连接电源、称重传感器、位移传感器(恒速时忽略)。如果是正常使用还应根据需要连接变频器、启动输入、启动输出等。
- 连接电源, 开机进入主画面, 按 $\boxed{?}$ 进入帮助画面, 按照提示熟悉一下各键对应的功能。
- 进入参数修改功能设置参数。
- 通过接口测试功能, 测试接线是否正确。
- 进入标定功能, 修改标定参数, 执行零点标定、链码标定或实物标定。
- 进入辅助功能备份当前所有设定的数据。
- 退回到主画面后按 $\boxed{1}$ 可以查看仪表设置情况。
- 按照流量设定方式设定相应的流量。
- 按照设定的启动方式启动仪表。

6.3 日常操作及维护

- 当出现报警时仪表第一行状态显示行显示报警名称, 最后一行显示报警处理信息, 根据提示进入报警说明画面, 按照提示进行相应的处理, 并且按 $\boxed{4}$ 可以清除当前的报警。报警清除后如果故障依然存在将再次产生新的报警。
- 出现报警后相应的输出端子有效, 总报警同时有效。通过复位端子可以清除报警输出, 此时再次出现同样的报警时输出不再有效。

6.4 参数修改

在待机状态或运行都可以进入参数修改功能, 但部分参数在运行状态不允许修改。参数修改画面中详细说明各参数的含义、取值范围等, 按照提示和设备的情况修改即可。FC200 仪表在参数修改时除了对参数的范围进行检验外, 还对参数的合理性进行检查。当退出参数修改时如果发现参数间存在不合理的关系则提示错误(但仍然保存该设置)。如果参数单位或小数点被修改, 仪表将对历史数据和内部系数进行等比例的修改。但要注意如果单位或小数点修改前后差异较大, 历史数据或系数可能产生较大的误差。注意在进入“参数修改”功能时, 显示的首个画面为密码输入和按键说明。首次使用应认真阅读。其中上下键为参数选择, $\boxed{0}$ 键为快速翻页, 每按一次 $\boxed{0}$ 参数自动切换到下一类参数。

6.5 接口测试

接口测试功能可用于对外部设定、传感器的测试。在待机状态下按 $\boxed{\text{功能}}$ 键进入, 按 $\boxed{?}$ 可进入帮助页。按照帮助信息操作即可。退出接口测试功能自动关闭所有输出。

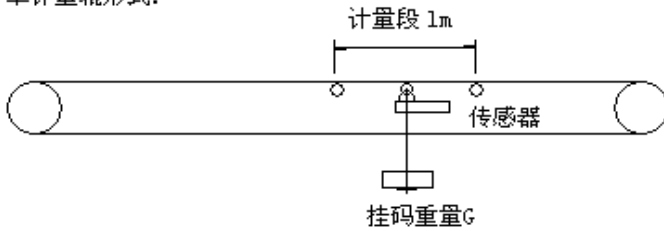
6.6 标定

标定功能包括皮带秤的各种标定、接口的标定以及与标定有关的参数修改等。根据是否有给料机, 标定输出信号有所不同。一般情况先根据皮带秤的情况设置皮带长度和整圈时间等信息(在待机状态按 $\boxed{6}$ 进入标定功能菜单, 选择6, 见后面的附表 10.2)。整圈时间是皮带最快时的运行时间, 该时间可以在零点标定功能中自动测量。另外在实物标定时物料已经走空, 但按照设定的圈数还有一圈以上的时间可以按照提示提前在本圈结束。如果受现场条件限制无法进行实物或链码标定时可用通过修改系数和零点逐渐逼近实际系数和零点。进入“修改标定系数”, 按照

提示操作即可。

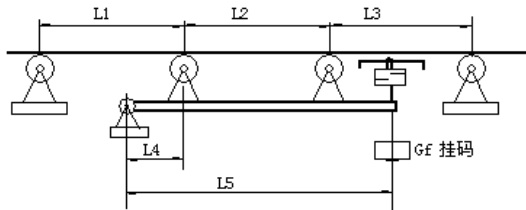
如果用户想通过挂码方式进行标定，建议运行仪表的“实物标定”功能，在要求输入物料重量时输入挂码等效的理论累计值即可。不同秤体挂码与等效的流量是不同的，下面各图为不同结构秤体，挂码标定与等效累计值间的对应关系。

单计量辊形式：



挂码标定时，挂码重量与累计量的关系：

1. 标定总长度 m $L_n = \text{皮带环长}L * \text{标定圈数}n$
2. 计量段长度 $1m$
3. 标定后理论累积量 $= L_n * 2 * G / 1m$
4. 该公式针对的是单计量辊，砝码挂在计量辊上，重心与计量辊中心重合。



皮带上物料重量等效砝码重量：

$$G_d = (L_1/2) * (L_4/L_5) + L_2 * (L_4 + L_2/2) / L_5 + (L_3/2) * (L_4 + L_2) / L_5$$

皮带环长为 L_0 ，标定圈数为 N ，则挂码重量 G_f 等效的累计量为：

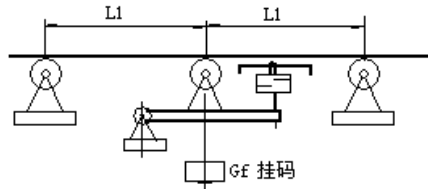
$$G_s = (G_f / G_d) * L * N$$

砝码和等效重量单位都是kg

单支点、双托辊皮带秤挂码标定等效累积量的计算

带格式的：字体：(默认) 幼圆，(中文) 幼圆，小五

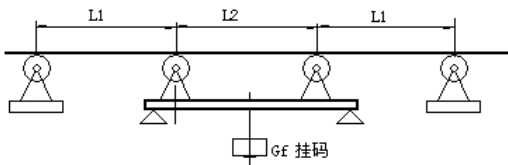
带格式的：缩进：左侧： 0 厘米，悬挂缩进： 3.5 字符



如果计量辊距两边的托辊间距相等，砝码 G_f ，皮带长度为 L ，标定圈数为 N 则等效的累计重量：

$$G_s = (G_f / L_1) * L * N$$

单支点、单托辊挂码标定等效累积量的计算



如果标定圈数 N ，皮带环长 L ，则砝码重量 G_f (挂在计量架上任何位置) 等效累积量为：

$$G_s = (G_f * L * N) / (L_1 + L_2)$$

悬浮式皮带秤挂码标定是等效累积量的计算

带格式的：字体：(默认) 幼圆，(中文) 幼圆，小五

带格式的：字体：(默认) 幼圆，(中文) 幼圆，小五

6.7 修改时间参数

在待机状态按[功能]键，选择[9]进入时间参数修改功能。该功能包括修改实时时钟和交接班时间等。修改方式详见该功能的在线帮助。注意一班时间为一班结束的时间，以此类推。该时间应该由小到大依次排列。

6.8 报表查询、累计清除及报表打印

仪表处理本班、本日、本月和总累计等当前累计外，还保存了最新 31 天的各班的班报和日报，以及最新 12 个月的月报。在待机状态按[功能]键，选择[5]可以查询 31 天内的各班班报，查询结果可以打印。注意，超过当前日期的班报为上月的班报。比如今天是 12 日 2 班，则 12 日 3 班及以后的数据为上月的数据。在班报查询中还可以进入清除累计的画面。按照提示选择[2]进入清除累计菜单，根据提示可以清除相应累计。清除累计要求输入密码(和辅助功能密码一致)。在待机状态按[功能]键，选择[6]可进入月报查询画面。操作与班报类似。

7、原理及功能描述

7.1 计量称与配料秤

当仪表用于计量秤时，需要将“控制周期”设定为 0，“最大调整”设定为 0 即可。一般“流量上下限”也设定为 0(此时在待机状态下按 [1] 可以看到“流量控制”为无效)。如果仪表用于配料秤，上述两个参数不能为 0。

7.2 带给料机系统

带给料机的系统与不带料机的系统在标定时的输出略有不同。带给料机系统，零点标定时模拟输出为 0。另外带给料机系统仪表滞后时间较长，控制周期一般大于 3s。在进行参数修改时仪表会自动提示。带给料机系统可以选择开机自动去皮功能。

7.3 流量控制

皮带秤仪表采用智能控制算法，并且针对波动较大的系统还专门设置大波动控制算法。智能控制的基本思想是：根据前面调整的效果，自动计算下一步的调整量，类似人的思维方式。使用该算法只需根据设备的滞后时间(见后面说明)设定好控制周期即可。如果波动较大可适当减小“最大调整”量。如果调整速度较慢则可适当加大“最大调整”量。对有些现场，尤其粉料给料系统，由于物料特性变化很大，给料设备很难准确控制给料。此时皮带秤的流量会有很大的波动，采用传统的控制算法会进一步加大波动，此时可以将“调整模式”设为 2，采用“大波动控制”算法。

滞后时间就是输出调整开始到仪表显示的流量稳定时间，对于带给料机系统，物料从给料机下到皮带，再通过计量段的时间。对于不带料机的系统，流量是通过速度调整的，滞后时间基本上等于变频器调整时间和电机惯性时间。

7.4 批量运行

按[流量]键进入流量设定画面(确保流量设定方式为键盘方式，左上角第二个字符为“k”)，设定批量给料量后自动进入批量运行功能。主画面显示设定批量和批量累计。启动运行后开始批量给料。当批量累计达到设定值时自动停止运行，“批量完成”输出有效，同时仪表显示提示信息“批量完成”“按 [2] 查询详细说明”。停止并再次启动系统可以开始一个新的过程，新的过程开始时“批量完成”输出无效。如果不想使用批量功能必须将设定批量改为 0。

7.5 初始输出

“初始输出”为仪表开始运行时的初始控制输出。该值可以在参数修改功能中输入。当该值为 0 时仪表将根据以前记录的输出及流量的对应关系自动计算新的初始输出。修改“设定流量”后仪表会自动计算初次的控制输出。

7.6 启动方式

仪表有键盘启动、端口启动、通信启动和速度启动等，由参数“启动方式”

带格式的：行距：1.5 倍行距

决定。当外部输入 I3 有效时，无论参数设置为什么，都自动切换到端口启动方式，此时 I1 有效自动运行。速度启动方式只适合计量方式(将最大调整量和控制周期设定为 0)。

7.7 流量设定方式

仪表运行在非计量方式时需要输入设定的流量。流量的设定方式也包括键盘、端口和通信设定，由参数“流量设定”决定那种方式有效。当端口 I4 有效时自动切换到外部端口即 FS+、- 输入有效。该端口输入 0-20 或 4-20mA 电流分别对应零流量到**额定量程**。该对应关系通过标定功能中的**模拟量标定**完成。

带格式的：行距：1.5 倍行距

7.8 自动去皮

仪表可以设置为开机自动去皮和空载自动去皮。开机自动去皮适合带给料机的配料秤。每次启动时先运行半圈走空皮带上物料，然后开始一圈自动去皮，去皮完成进入运行。使用该功能时“给料机选择”必须设定为 1，且新的零点与原来零点相差小于 10%时才有效。空载自动去皮适合计量秤(控制周期和最大调整设定为 0)。当皮带上物料小于累计阈值、且持续时间超过 1 分时自动进入空载运行状态，仪表累计值保持不变。当空载继续运行超过 5 分时进入自动去皮程序，完成去皮后再次返回空载运行。期间如果流量大于累计阈值自动返回运行状态。

带格式的：字体：加粗

带格式的：行距：1.5 倍行距

8、报警处理

仪表报警设置及说明见下表。当出现报警时，第一行右边运行状态显示报警名称，最后一行显示提示信息“按[?]查询详细说明”，按照提示信息，按[?]可以进入报警说明页，根据说明进行相应的处理。

带格式的：行距：1.5 倍行距

带格式的：缩进：左 1.71 字符，首行缩进：2 字符，行距：1.5 倍行距

序号	名称	说明	处理
1	存储器读错误	读出数据经校验发现错误	硬件错误时与厂家联系

带格式的：行距：1.5 倍行距

带格式表格

带格式的：行距：1.5 倍行距

2	存储器写错误	执行存储器写操作时出现超时错误	
3	存储器操作超时	执行读操作时出现超时错误	
17	流量超差	流量超过设定上下限、持续时间超过报警时间时产生该报警	故障消失后自动恢复。外部端口“报警复位”有效时“报警输出”复位
18	负荷超差	负荷超过设定上下限、持续时间超过报警时间时产生该报警	同上
19	速度信号错误		
20	批量完成		按照提示处理
21	累计值异常		按照提示处理
25	脉冲当量设置错误	说明脉冲当量设置太小	

带格式的：行距：1.5 倍行距

带格式的：行距：1.5 倍行距

带格式的：行距：1.5 倍行距

带格式的：行距：1.5 倍行距

带格式的：行距：1.5 倍行距

带格式的：行距：1.5 倍行距

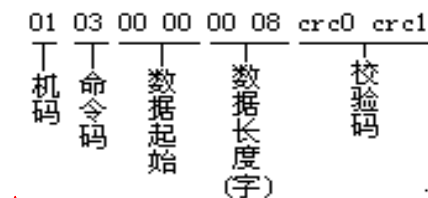
带格式的：行距：1.5 倍行距

带格式的：行距：1.5 倍行距

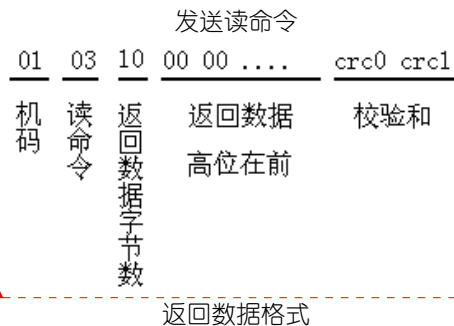
9、通信协议

皮带秤控制仪表执行 MODBUS-RTU 协议，支持 03、05 和 16 命令。通信波特率可选 2400、4800、9600 和 19200 四种，数据位 8 位，停止位为 2 位，无奇偶校验。其他更详细的命令参照《modbus-RTU 通讯协议》。通讯参数的地址表见后面附表 1。**每次通讯数据长度不能超过 80 个字。**

- 命令 03：数据查询。格式见下图，数据起始地址为下表格参数地址的开始地址，数据长度以字为单位（对应通讯参数表中，每个数据的长度是 2 个字）。Crc 校验码低位字节在前，其他数据高位在前。



带格式的：字体：（默认）幼圆，（中文）幼圆，小五



带格式的：字体：(默认) 幼圆，(中文) 幼圆，小五

实例

1. 读运行状态。

01 03 00 00 00 02 C4 0B (15 ms) 01 03 04 00 00 00 00 FA 33

注：带下划线的为发送命令，括号为返回延时，后面为返回数据，其中最后2个字节为校验码(后面的实例格式与此相同)。

2. 读实时数据

01 03 00 00 00 08 44 0C (78 ms) 读00开始的4个参数(都是long型的，所以4个参数的长度为08)

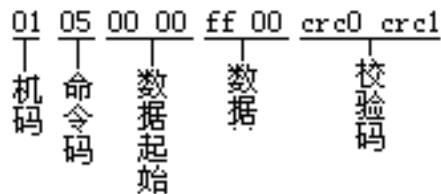
01 03 10 00 00 00 00 00 00 00 00 00 00 00 00 00 00 00 00 00 E4 59

3. 读累计值

01 03 00 14 00 02 84 0F (47 ms)

01 03 04 00 05 EC 20 A7 2A

- 命令 05：单点控制。地址 0 为启动停止 (0xff 00 为启动。0x00 00 为停止)



带格式的：字体：(默认) 幼圆，(中文) 幼圆，小五

实例

- a) 启动仪表

01 05 00 01 FF 00 DD FA (78 ms) 发送命令(延时)

01 05 00 01 FF 00 DD FA 应答

- b) 停止仪表

01 05 00 01 00 00 9C 0A (47 ms) 发送命令(延时)

01 05 00 01 00 00 9C 0A 应答

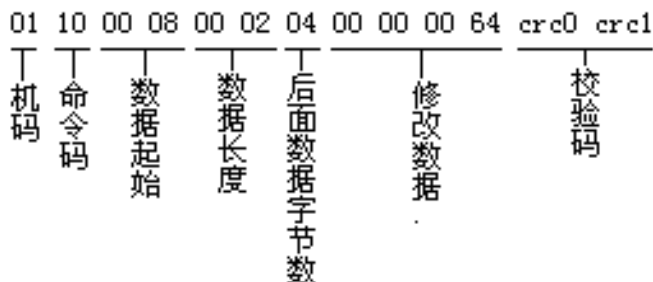
- c) 置位参数写有效(在进行参数写之前必须执行该指令，5s 内无操作时自动复位)

01 05 00 03 FF 00 7C 3A(16 ms) 发送命令(延时)

01 05 00 03 FF 00 7C 3A 应答

- 命令 16(0x10)：连续数据修改如下，返回为发送数据的前6位加校验和。在执

行通讯写前先执行通讯写允许，参照 05 命令表。只有通讯写允许后才能修改仪表的参数，该标志在 5s 后自动复位。



带格式的：字体：(默认) 幼圆，(中文) 幼圆，小五

实例

- a) 修改流量报警上限为 5.0% (先置位参数修改允许，见 05 命令)
01 10 00 80 00 02 04 00 00 00 32 7A 1A (78 ms)
 01 10 00 80 00 02 40 20 应答
- b) 修改设定流量为 10.00t/h (流量设定方式必须为“通讯”)
01 10 00 C2 00 02 04 00 00 03 E8 7E 98 (78 ms)
 01 10 00 C2 00 02 E0 34

10、参数表

表 10.1 参数修改功能中参数定义

序号	类型	名称	取值范围(出厂值)	备注
1	流量类参数	流量单位	1-2 (1) 1-t/h 2-kg/h	相应累计量 分别为 t、kg
2		流量小数	0-4 (2) 小数点后位数	影响所有的重量和 流量数据
3		流量分度	1-7 (1) 分别对应 1、2、5、10、 20、50、100	只影响瞬时流量显示
4		额定流量	100-99999	单位同 1、小数点同 2
5		流量上限	0-200.0% (0) 以设定流量为准	流量误差超过上限、持续时间 超过报警延时输出报警
6		流量下限	0-200.0% (0) 同上	
7		报警延时	0-300s (0)	
8		流量滤波	1-20 (4)	该值越大滤波效果越大，反应 越慢。 影响显示和控制
9		脉冲当量	1-99999 (100)	输出累计脉冲代表的累计量。 单位同 1、小数点同 2

带格式表格

10		累计阈值	0-100.0%(0) 以额定流量为准 为0时无效	计量方式时,流量低于该值持续1分钟进入空载运行,不进行累计值处理
11		负荷上限	0-99999(0)	单位同1、小数点同2
12		负荷下限	0-99999(0)	单位同1、小数点同2
13		显示滤波	1-100%(100)	该值越大滤波效果越小,只影响显示瞬时流量
15	控制类参数	控制周期	0-60s(2) 为0时不调整	带给料机的系统控制周期一般大于3s
16		初始输出	0-100.0%(50) 为0时根据经验值输出	
17		最大调整	0-30.0%(5) 每次流量调整时最大的调整量。为0时不调整	设定流量修改后,第一次输出根据经验计算,调整量不受该值限制。
18		调整方式	1-2(1) 1-普通模式 2-大波动模式	
20	工作模式类	给料机选择	0-1(0) 0-没有给料机 2-有	影响零点调整输出
21		速度选择	1-2(1) 1-外部测速 2-恒速度	
22		启动方式	1-4(1) 1-键盘 2-端口 3-通讯 4-速度(计量)	当“外部启动选择”有效时该参数无效。 见7.6描述
23		流量设定	1-3(1) 1-键盘 2-端口 3-通讯	当“外部流量选择”有效时该参数无效。 见7.7描述
26		自动去皮	0-2(0) 0-无效 1-开机自动清零 2-空载自动清零	1-开机自动清零,适应带给料机系统 2-空载自动清零,适应计量称

带格式表格

29		打印方式	0-2(0) 0-无效 1-手动打印 2-自动打印	打印通讯不能同时有效 手动打印 。在累计查询画面中根据提示按一键打印当前数据。 自动打印 。在交接班时自动打印本班班报。兼有 手动打印 功能。
30	通讯类	地址	0-255(1)	在同一网络机码必须是唯一的
31		通讯速率	0-4 0 通讯口无效 1-2400 2-4800 3-9600 4-19200	在同一网络上, 通讯速率必须相同
33		校验方式	0-5 0-无校验, 2 位停止位 1-无校验, 1 位停止位 2-奇校验, 2 位停止位 3-奇校验, 1 位停止位 4-偶校验, 2 位停止位 5-偶校验, 1 位停止位	
34	密码	流量设定 密码	100-99999 保护流量设定功能	为 200 时密码保护无效
35		辅助功能 密码	100-99999 保护辅助功能内各项功能	为 200 时密码保护无效
36		标定功能 密码	100-99999 保护标定功能	为 200 时密码保护无效

表 10.2 标定参数定义(在标定功能菜单中选择 6 进入)

序号	名称	取值范围(缺省值)	备注
1	标定圈数	1-100(3)	实物标定时可以在设定圈数完成之前的任意整圈停机
2	皮带长度	1-1000.000m(5.000)	
3	整圈时间	1-2000.0s(20.0)	可以在零点标定时测量
4	标定输出	1-100%(50%)	实物标定和链码标定时输出, 注: 零点标定时以最大速度输出, 不受此限制
5	链码重量	1-500.0kg(20.0kg)	用于链码标定

11、通讯地址表

附表 1. 03、16 命令地址表

注 1: 起始地址为下表对应的地址, 数据长度等于最后一个参数地址减起始参数地址, 然后加 2. 注 2: R 表示只读, R/W 表示可读写

类型	地址	数据名称	数据类型	读写	备注
实时数据	0	State_Run 0-待机 1-启动准备 10-开始启动 11-启动中 12-运行中 15-批量完成 20-停机处理	long	W/R	
	2	瞬时流量(经过流量滤波一级滤波)	long	R	
	4	皮带速度 0.001m/s	对应仪表内部		
	6	控制输出 0.1%	Work_Data		
	8	瞬时误差 0.1%	[0-8]		
	10	负荷 kg/m 按照设定单位、小数扩大 1000 倍			
	12	无效			
	14	报警标志(各位的定义见后面说明)			
	16、18	临时变量(不对外)			
	20-58	20-总累计 单位、小数点按照设定单位、设定小数为准 26-批量累计	Long 对应仪表内部 His_Data [0-19])	R	
标定参数	60	标定零点 AD 码	Long	R/W	
	62	无效	对应标定参数		
	64	流量系数	Cal_Data		
	66	单个脉冲对应的皮带长度 0.001mm	[0-29]		
	68	无效			
	70	标定圈数 1-100			
	72	皮带长度 1000-1000,000mm			
	74	整圈时间 1.0-2000.0s			
	76	标定输出 1-100.0%			
	78	链码重量 1.0-500.0kg/m			
	80-98				
	100、102	Ai 模拟输入零点和满度			

	104、106	A01 模拟输出 1 零点和满度			
	108、110	A02 模拟输出 2 零点和满			
	112-118	无效			
	120-192	120 对应参数表 10.1 的第 1 个参数, 122 对应第 2 个参数依此类推。 参数表 10.1 中序号为 30-36 的参数不可修改。 控制参数 FC_Data[40]	long	R/W	
给定	194	设定流量	long	R/W	
	196	设定批量	long	R/W	

报警标志各位的定义：

D0 存储器读错误 D1 存储器写错误 D2 操作超时
D16-流量超限 D18-速度信号错误 D19-批量完成、标定累计
D20-累计值异常 D24 脉冲当量设置太小 D25 模拟标定值不合适

附表 2.05 命令地址说明

注：下面命令只能在待机状态下执行

地址	命令	功能说明		备注
		数据为 0xff00	数据为 0x0000	
1	启动停止	启动	停止	
2	清除累计	清除	无效	
3	置位 写标志	置位	复位	在执行 16 命令前先置位，通讯结束后及时复位。
4	清除报警	清除	清除	报警输出和显示复位

页 1: [1] 带格式的	kltc	2010/8/6 17:46:00
---------------	------	-------------------

字体: 加粗

页 1: [1] 带格式的	kltc	2010/8/6 17:46:00
---------------	------	-------------------

字体: 加粗

页 1: [2] 带格式的	kltc	2010/8/6 17:46:00
---------------	------	-------------------

字体: 小四

页 1: [2] 带格式的	kltc	2010/8/6 17:46:00
---------------	------	-------------------

字体: 小四

页 1: [3] 带格式的	kltc	2010/8/6 18:51:00
---------------	------	-------------------

字体: 小四, 字体颜色: 黑色

页 1: [3] 带格式的	kltc	2010/8/6 18:51:00
---------------	------	-------------------

字体: 小四, 字体颜色: 黑色

页 1: [4] 带格式的	kltc	2010/8/6 18:53:00
---------------	------	-------------------

字体: 五号, 非加粗, 字体颜色: 黑色

页 1: [4] 带格式的	kltc	2010/8/6 18:53:00
---------------	------	-------------------

字体: 五号, 非加粗, 字体颜色: 黑色

页 1: [5] 带格式的	kltc	2010/8/6 18:53:00
---------------	------	-------------------

字体: 五号, 非加粗

页 1: [5] 带格式的	kltc	2010/8/6 18:53:00
---------------	------	-------------------

字体: 五号, 非加粗

页 1: [5] 带格式的	kltc	2010/8/6 18:53:00
---------------	------	-------------------

字体: 五号, 非加粗

页 1: [6] 带格式的	kltc	2010/8/6 18:51:00
---------------	------	-------------------

字体: 小四, 字体颜色: 黑色

页 1: [6] 带格式的	kltc	2010/8/6 18:51:00
---------------	------	-------------------

字体: 小四, 字体颜色: 黑色

页 1: [7] 带格式的	kltc	2010/8/6 19:31:00
---------------	------	-------------------

字体: 五号, 非加粗, 字体颜色: 黑色

页 1: [7] 带格式的	kltc	2010/8/6 19:31:00
---------------	------	-------------------

字体: 五号, 非加粗, 字体颜色: 黑色

页 1: [8] 带格式的	kltc	2010/8/6 19:31:00
---------------	------	-------------------

字体: 五号, 非加粗, 字体颜色: 黑色

页 1: [9] 带格式的	kltc	2010/8/6 19:32:00
---------------	------	-------------------

字体: 幼圆

页 1: [9] 带格式的	kltc	2010/8/6 19:32:00
---------------	------	-------------------

字体: 幼圆

页 1: [10] 带格式的	kltc	2010/8/6 19:31:00
----------------	------	-------------------

字体: 五号, 非加粗, 字体颜色: 黑色

页 1: [10] 带格式的	kltc	2010/8/6 19:31:00
----------------	------	-------------------

字体: 五号, 非加粗, 字体颜色: 黑色

页 1: [10] 带格式的	kltc	2010/8/6 19:31:00
----------------	------	-------------------

字体: 五号, 非加粗, 字体颜色: 黑色

页 1: [11] 带格式的	kltc	2010/8/6 19:31:00
----------------	------	-------------------

字体: 五号, 非加粗, 字体颜色: 黑色

页 1: [11] 带格式的	kltc	2010/8/6 19:31:00
----------------	------	-------------------

字体: 五号, 非加粗, 字体颜色: 黑色

页 1: [11] 带格式的	kltc	2010/8/6 19:31:00
----------------	------	-------------------

字体: 五号, 非加粗, 字体颜色: 黑色

页 1: [12] 带格式的	kltc	2010/8/6 19:31:00
----------------	------	-------------------

字体: 五号, 非加粗, 字体颜色: 黑色

页 1: [12] 带格式的	kltc	2010/8/6 19:31:00
----------------	------	-------------------

字体: 五号, 非加粗, 字体颜色: 黑色

页 1: [13] 带格式的	kltc	2010/8/6 19:31:00
----------------	------	-------------------

字体: 五号, 非加粗, 字体颜色: 黑色

页 1: [14] 带格式的 kltc 2010/8/6 19:31:00

字体: 五号, 非加粗, 字体颜色: 黑色

页 1: [15] 带格式的 kltc 2010/8/6 18:51:00

字体: 小四, 字体颜色: 黑色

页 1: [15] 带格式的 kltc 2010/8/6 18:51:00

字体: 小四, 字体颜色: 黑色

页 1: [16] 带格式的 kltc 2010/8/6 19:34:00

字体: 五号, 非加粗, 字体颜色: 黑色

页 1: [16] 带格式的 kltc 2010/8/6 19:34:00

字体: 五号, 非加粗, 字体颜色: 黑色

页 1: [17] 带格式的 kltc 2010/8/6 19:34:00

字体: 五号, 非加粗, 字体颜色: 黑色

页 1: [18] 带格式的 kltc 2010/8/6 19:34:00

字体: 五号, 非加粗, 字体颜色: 黑色

页 1: [19] 带格式的 kltc 2010/8/6 19:34:00

字体: 五号, 非加粗, 字体颜色: 黑色

页 1: [20] 带格式的 kltc 2010/8/6 19:35:00

字体: Times New Roman, 五号, 非加粗, 字体颜色: 黑色

页 1: [21] 带格式的 kltc 2010/8/6 19:34:00

字体: 五号, 非加粗, 字体颜色: 黑色

页 1: [21] 带格式的 kltc 2010/8/6 19:34:00

字体: 五号, 非加粗, 字体颜色: 黑色

页 1: [22] 带格式的 kltc 2010/8/6 19:34:00

字体: 五号, 非加粗, 字体颜色: 黑色

页 1: [22] 带格式的 kltc 2010/8/6 19:34:00

字体: 五号, 非加粗, 字体颜色: 黑色

页 1: [23] 带格式的 kltc 2010/8/6 19:34:00

字体: 五号, 非加粗, 字体颜色: 黑色

页 1: [24] 带格式的 kltc 2010/8/6 18:51:00

字体: 小四, 字体颜色: 黑色

页 1: [24] 带格式的 kltc 2010/8/6 18:51:00

字体: 小四, 字体颜色: 黑色

页 1: [24] 带格式的 kltc 2010/8/6 18:51:00

字体: 小四, 字体颜色: 黑色

页 1: [25] 带格式的 kltc 2010/8/6 18:51:00

字体: 小四, 字体颜色: 黑色

页 1: [25] 带格式的 kltc 2010/8/6 18:51:00

字体: 小四, 字体颜色: 黑色

页 1: [26] 带格式的 kltc 2010/8/6 18:51:00

字体颜色: 黑色

页 1: [26] 带格式的 kltc 2010/8/6 18:51:00

字体颜色: 黑色

页 1: [26] 带格式的 kltc 2010/8/6 18:51:00

字体颜色: 黑色

页 1: [27] 带格式的 kltc 2010/8/6 18:51:00

字体: 小四, 字体颜色: 黑色

页 1: [27] 带格式的 kltc 2010/8/6 18:51:00

字体: 小四, 字体颜色: 黑色

页 1: [27] 带格式的 kltc 2010/8/6 18:51:00

字体: 小四, 字体颜色: 黑色