

XMT-8000 工业调节器/温度控制器 使用说明书

此产品使用前，请仔细阅读说明书，以便正确使用，并请妥善保存，以便随时参考。

警告

接线警告

如果仪器失效或发生错误，可引起系统故障，安装外部保护电路以防止此类事故。

为防止仪器损坏或失效，使用适当的保险丝保护电源线及输入/输出线以防强电流冲击。

电源供给

为防止仪器损坏或失效，用额定电压供电。

为防止触电或仪器失效，所有接线工作完成后方可供电。

禁止在易燃气体附近使用。

为防火、防爆或仪器损坏，禁止有易燃、易爆气体，排放蒸汽的场合中使用。

严禁触及仪器内部。

为防止触电或烫伤，严禁触及仪器内部。只有本厂服务工程师可以检查内部线路或更换部件，仪器内部有高压盒高温部件。非常危险！

严禁改动仪器

为防止事故或仪器失效，严禁改动仪器。

保养

为防止触电，食品报废或失效，只有本厂服务工程师可以更换部件。

为保证仪器持续且安全使用，应定期保养。仪器内某些部件可能随使用时间的延长而损坏。

操作注意

断电后方可清洁仪器。

清除显示器上的污渍请用软布或棉纸。

显示器易被划伤，禁止用硬物擦洗或触及。

禁止用螺丝刀或圆珠笔等坚硬物体操用面板按键，否则会损坏或划伤按键。

1、概述

XMT-8000 智能工业调节器/温度控制器/流量积算仪是一种高性能、高可靠性的智能型工业调节仪表，广泛用于机械、化工、陶瓷、轻工、冶金、石化、热处理等行业的温度、流量、压力、液位等的自动控制系统。

■ 主要特点

- ◆ 热电偶、热电阻、模拟量、频率脉冲等多种信号自由输入，量程自由设置
- ◆ 软件调零调满度，冷端单独测温，放大器自稳零，显示精度优于 0.2%FS
- ◆ 模糊理论结合传统 PID 方法，控制快速平稳，先进自整定方案自由可选
- ◆ 输出自由可选：继电器触点、SSR 驱动电平、可控硅过零和移相脉冲，模拟量，另附一路模拟量输出和二路可定义的报警点输出，输出值可限定，一机多用，无须选型
- ◆ 附加加热器断线或控制环断线报警功能，所有参数显示均可屏蔽，方便用户使用

2、主要技术指标

2.1 输入

热电偶 S R B K N E J T

热电阻 Pt100 Cu50 JPt100

线性信号 0-5V、1-5V、mV、ΩF（频率）

0-10mA、0-20mA、4-20mA

线性信号开平方

可定义的非标准信号输入

- 2.2 基本误差:** 输入满量程的 $\pm 0.5\%$ \pm 一个字
- 2.3 分辨率:** 1°C 、 0.1°C
- 2.4 采样周期:** 3次/sec, 按需可达到8次/sec
- 2.5 报警功能:** 上限, 下限, 上偏差, 下偏差, 上下偏差, 范围内及待机状态报警
- 2.6 报警输出:** 继电器触点 AC250V 3A (阻性负载)
- 2.7 控制方式:** 模糊 PID 控制、位式控制、手动控制
- 2.8 控制输出:** 继电器触点 (容量: 220V AC 3A)
SSR 驱动电平输出 (DC 0/5V)
过零触发脉冲: 光偶可控硅输出 1A600V
移相触发脉冲: 光偶可控硅输出 1A600V
0-10mA 电流输出 (负荷阻值 $600\ \Omega$ 以下)
0-20mA 电流输出 (负荷阻值 $600\ \Omega$ 以下)
4-20mA 电流输出 (负荷阻值 $600\ \Omega$ 以下)
- 2.9 手动功能:** 用户通过键盘修改输出量
- 2.10 电源电压:** AC85-264V (50/60Hz)
(额定 100-240V AC)
21.6-26.4V AC (额定 24V AC)
21.6-26.4V DC (额定 24V DC)
- 2.11 工作环境:** 温度 0.50°C , 湿度 $<85\%RH$ 的无腐蚀性场合: 功耗 $<5VA$
- 2.12 面板尺寸:** 80×160 , 96×96 , 72×72 , 48×96 , 96×48 , $48\times 48\text{mm}$

3、产品确认

请参照下列代码表确认送达产品是否与您指定型号一致。

■ 产品代码

XMT□—□ □ □ □ * □ □
① ② ③ ④ ⑤ ⑥ ⑦ ⑧

- | | |
|--|--|
| ① 数显仪表
仪表面板尺寸 (高 \times 宽 mm) | ⑤ 报警输出: 0: 无报警 1: 上限报警
2: 下限报警
3: 上、下限报警 |
| ② G: 48×48 D: 72×72
A: 96×96 E: 96×48
F: 48×96 空: 80×160 | ⑥ 输入信号: 1、热电偶 2、热电阻
3、电压
4、电流 5、频率 |
| ③ 系列代码: 8: 智能百变通系列 | ⑦ 通讯接口: 无: 无接口
2: RS232C 接口
5: RS485 接口 |
| ④ 主控输出: 0: 位式输出
2: 三位式输出
4: PID 继电器输出
5: PID 固态继电器输出
6: PID 移相可控硅触发
7: PID 过零可控硅触发
8: PID 三相过零可控硅触发
9: PID 电流输出 | ⑧ 模拟量变送输出: 无: 无输出
A0: $0\sim 10\text{mA}$
A2: $0\sim 20\text{mA}$
A4: $4\sim 20\text{mA}$ |

例: XMTA-8432*2 K $0\sim 400^{\circ}\text{C}$, 为 PID 控制, 继电器输出, 配用 K 分度号热电偶, 量程 $0\sim 400^{\circ}\text{C}$, 带上限报警和下限报警, 有 RS232 通讯接口, 面板尺寸为 $96\times 96\text{mm}$ 的智能百变通仪表。

(附件)
安装支架 2 套, 说明书一
份

4、安装

4.1 注意事项

- (1) 仪表安装于以下环境
 - 大气压力：86~106kpa
 - 环境温度：0~50℃
 - 相对湿度：45~85%RH
- (2) 安装时应注意以下情况
 - 环境温度的急剧变化可能引起的结露腐蚀性、易燃气体
 - 直接震荡或冲主体结构
 - 水、油、化学品、烟雾或蒸汽或蒸汽污染
 - 过多的灰尘、盐份或金属粉末
 - 空调直吹
 - 热辐射积聚之处

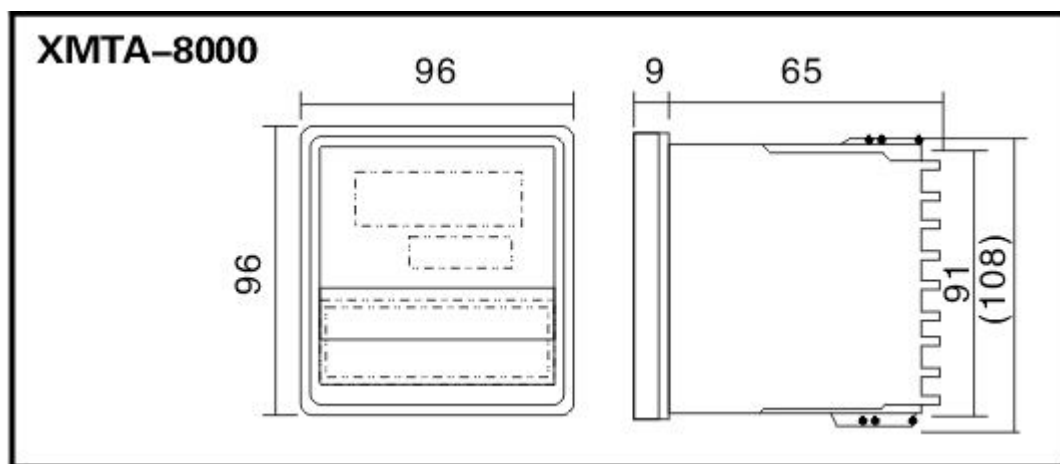
4.2 安装过程

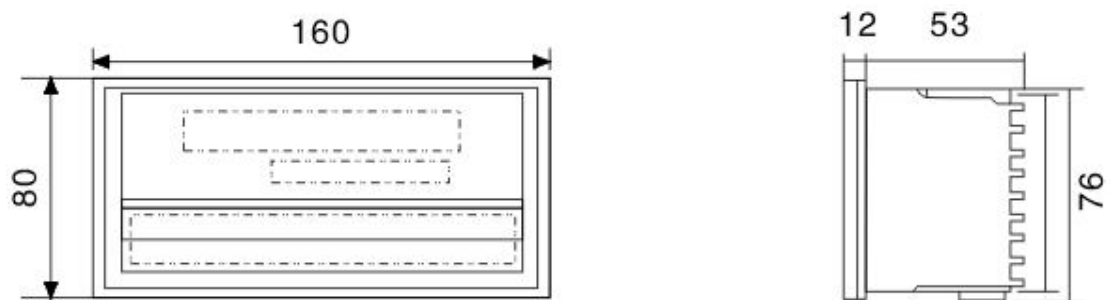
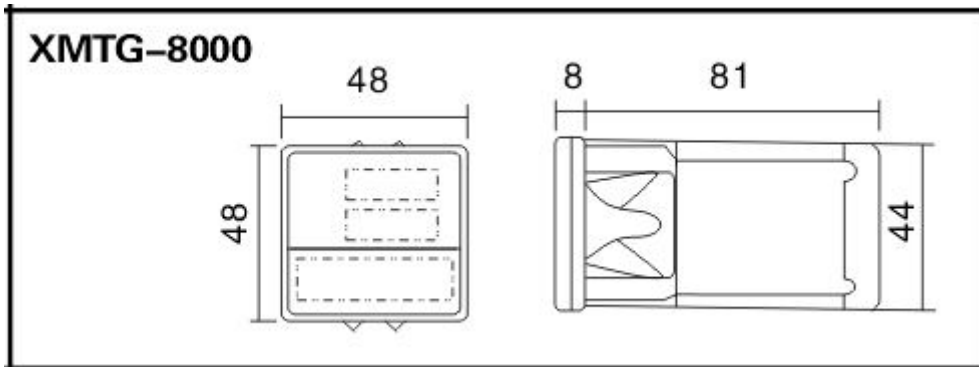
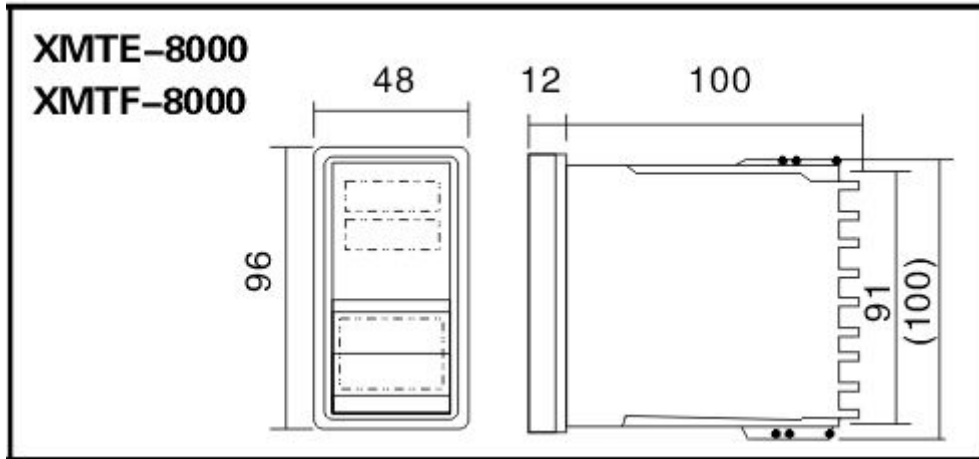
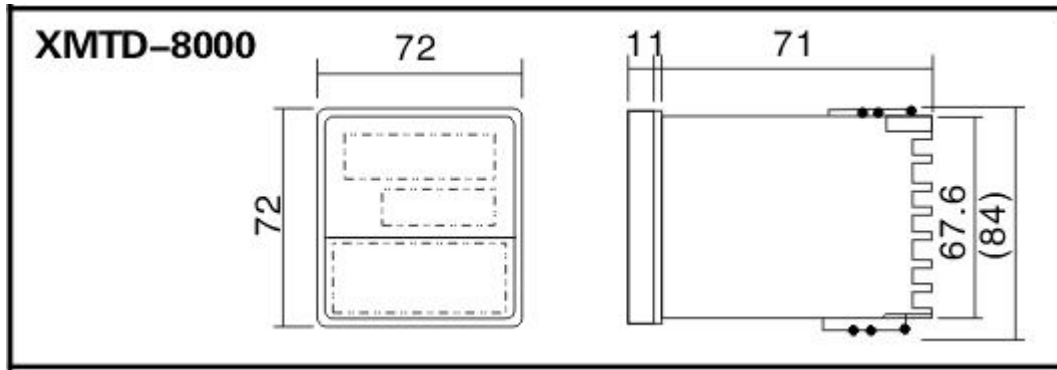
- (1) 按照盘面开孔尺寸在盘面上打出用来安装仪表的矩形方孔
- (2) 多个仪表安装时，在右两孔间的距离应大于 25mm；上下两孔间的距离应大于 30mm。
- (3) 将仪表嵌入盘面开孔内
- (4) 在仪表安装槽内插入安装支架
- (5) 推紧安装支架，使仪表与盘面结合牢固，收紧螺钉

外形与盘面开孔尺寸表 单位：mm

型号	面板尺寸 H×B	壳体尺寸 h×b×L	开孔尺寸 h' ×b'
XMT-8000	80×160	72×152×65	(76+1) × (152+1)
XMTA-8000	96×96	92×92×65	(92+1) × (92+1)
XMTD-8000	72×72	68×68×71	(68+1) × (68+1)
XMTE-8000	96×48	92×44×100	(92+1) × (44+1)
XMTF-8000	48×96	44×92×100	(44+1) × (92+1)
XMTG-8000	48×48	44×44×81	(44+1) × (44+1)

4.3 尺寸





XMT-8000

5、接线

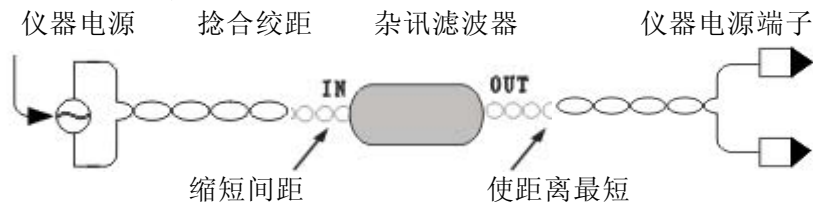
5.1 接线注意

- (1) 热电偶输入，应使用对应的补偿导线。
- (2) 热电阻输入，应使用低电阻且无差别的三根线。
- (3) 输入信号线应远离仪器电源线，动力电源线，和负荷线以避免产生杂讯干扰。
- (4) 仪器电源线通常不致被动力电源线干扰。

仪器被外部杂讯干扰时，必须使用杂讯滤波器。

缩短电源线的捻合绞距，距离越短越有助于减小杂讯

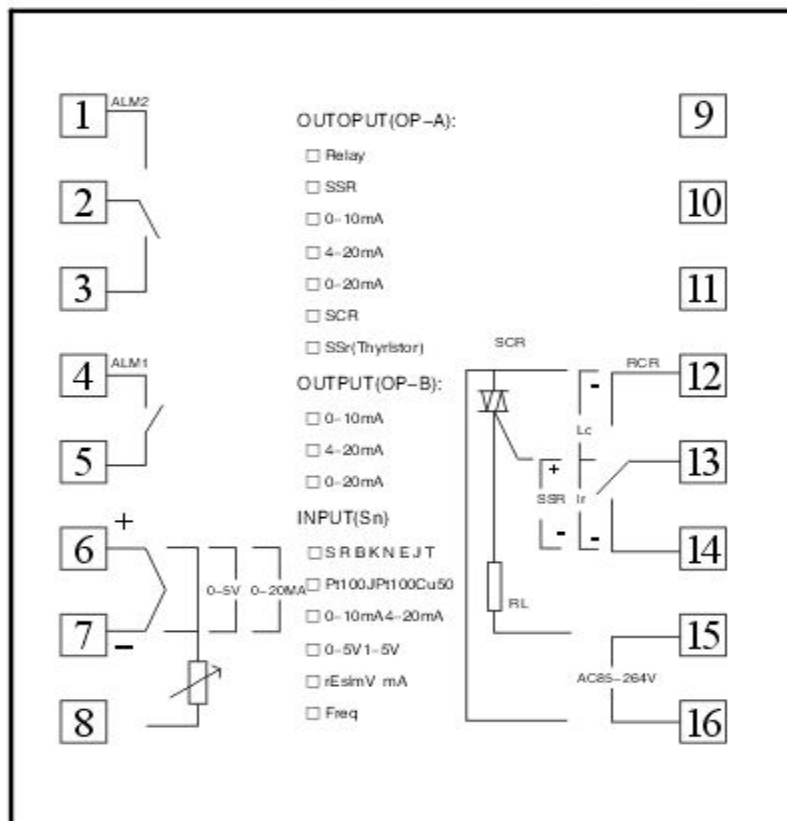
在仪表板上安装杂讯滤波器并接地，并减小杂讯滤波器输出端安装保险以及开关，这样会降低滤波器效果。



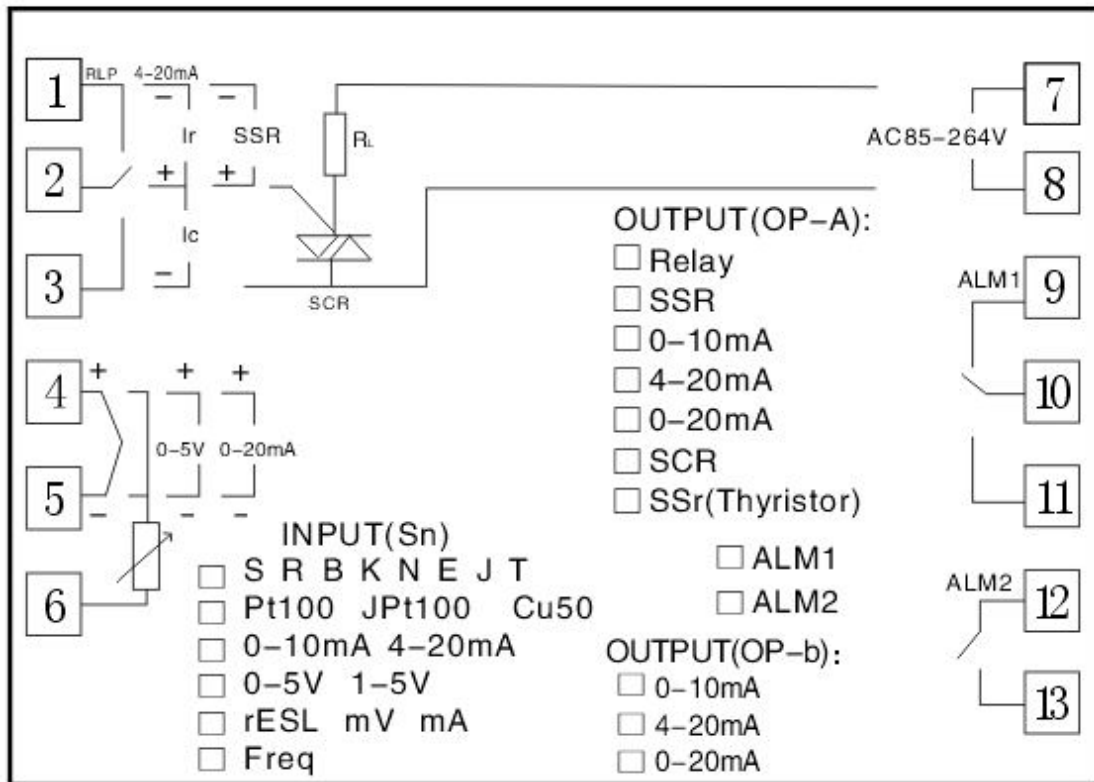
- (5) 接线应该符合每个国家的国际，电源线应使用 600V 聚氯乙烯绝缘线 (JISC3307)。
- (6) 电源开启后对继电器输出的仪表需 5-6 秒之准备时间，如作外部的连续回路等信号使用时，请并用延迟继电器。
- (7) 本仪器无电源开关和保险丝，如果需要可加装。
建议保险丝规格：额定电压 250V 额定电流 1A
保险丝型号：延时保险
- (8) 不要过分旋紧螺钉。此外，使用合适的端子螺丝接线片（螺丝型号 M3×6 建议力距 0.4Nm) [4kgf.cm]。

5.2 端子构成 (以仪表壳体所附图示为准)

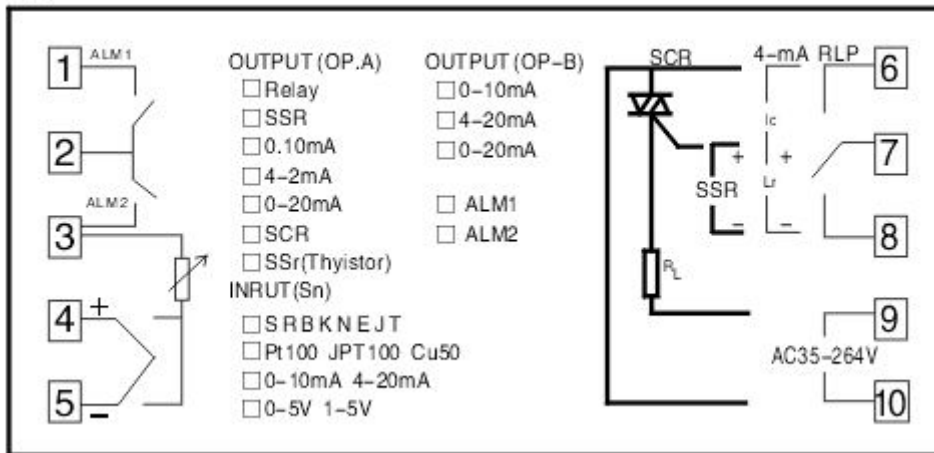
(1) For XMETA-8000, XMTE-8000, XMTE-8000



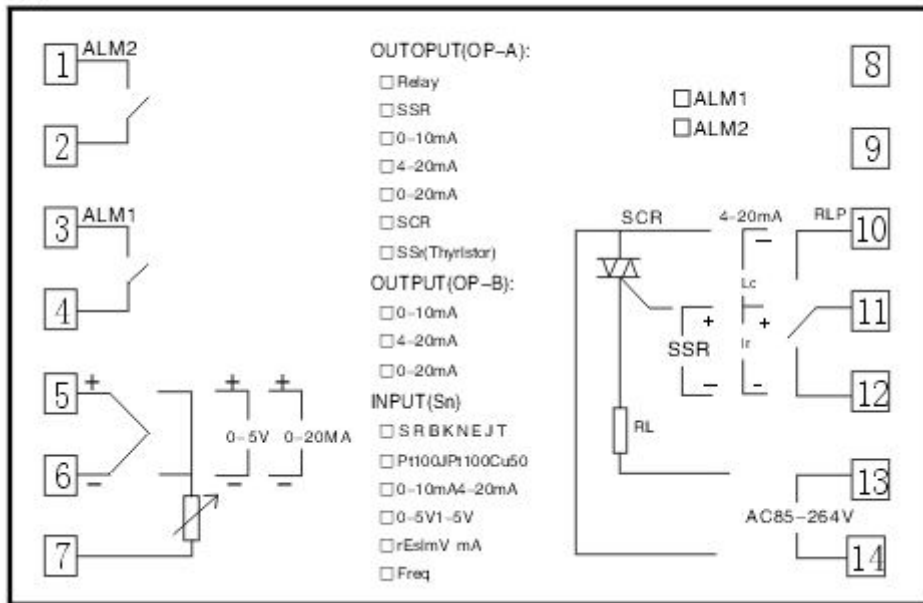
(2) For XMT-8000



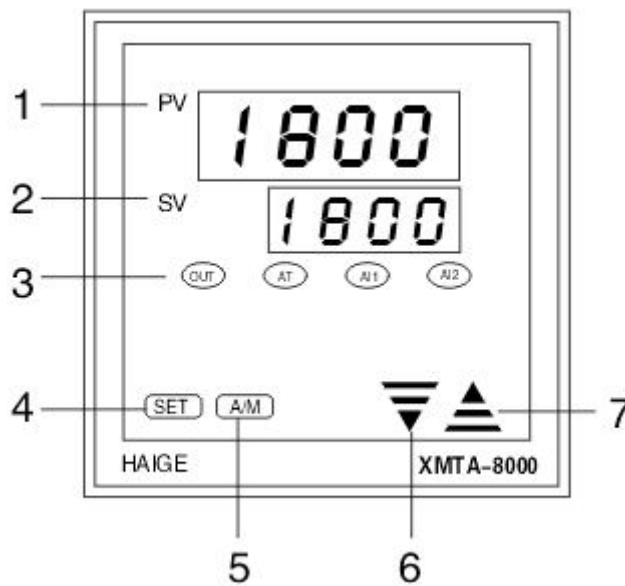
(3) For XMTG-8000



(4) For XMTD-8000



6、面板部件名称



① 测量值 (PV) 显示器 (绿)

- 显示测量值 (PV)
- 显示参数名称
- 测量回路异常表示

② 设定值 (SV) 显示器 (橙色)

- 显示设定值 (SV)
- 显示参数内容
- 测量回路异常表示

③ 指示灯

自整定指示灯 (AT 绿) 工作时闪烁

控制输出指示灯 (OUT1 OUT2) (绿)

OUT1: 控制输出工作时点亮

报警输出指示灯 (ALM1 ALM2) (红)

ALM1: 第一报警输出时点亮

ALM2: 第二报警输出时点亮

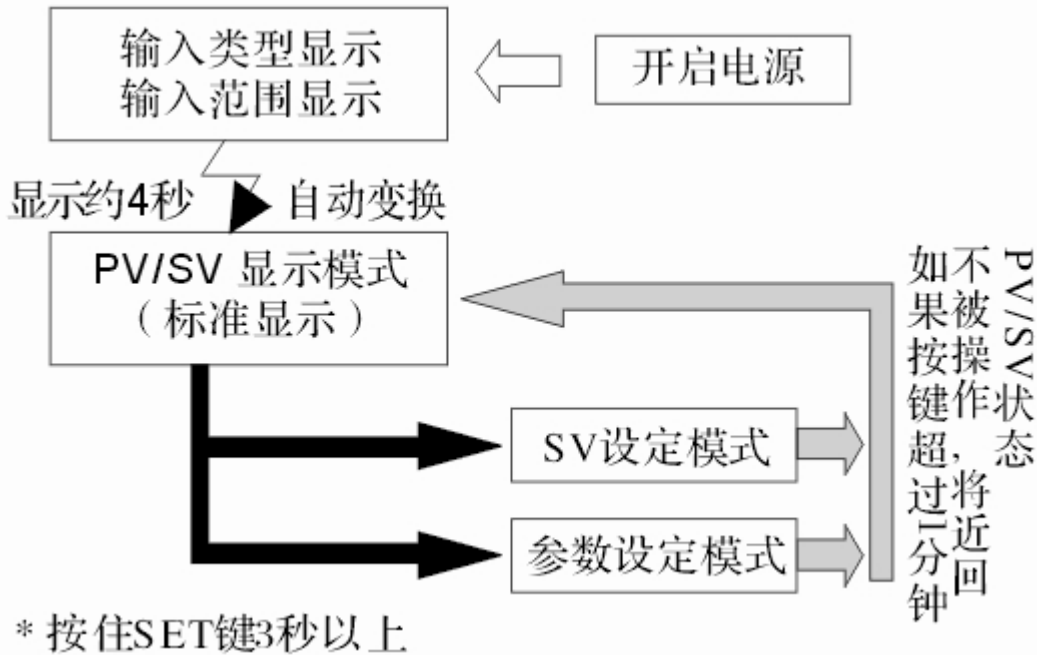
④ 设定键 (SET)

- SV 设定: 按 SET 键, PV 显示器显示 Su, SV 显示器个位数数码管闪烁, 可用其余三键修改, 按 SET 键确认并返回至正常显示, 如果超过 20 秒无键动作, 则自动返回至正常显示。
- 按键住 SET 键超过 3 秒即可进入参数层, 要退出参数层也必须按住 SET 键超过 3 秒。
- 在设置手动输出值时, 与 ^、v 键同时使用起加速键的作用。

- ⑤ 自动/手动键 (A/M)
 - 在正常显示状态下, 作自动/手动切换用
 - 在参数设定状态下, 作移位键
- ⑥ 减数键 (V)
 - 在正常显示状态下, 作当前输出值显示用
 - 在参数设定状态下, 作减数键
- ⑦ 加数键 (Λ)
 - 在参数设定状态下, 作加数键

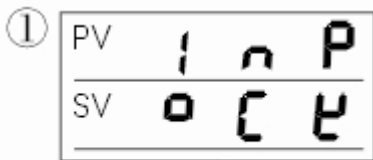
7、操作说明

7.1 各模式之呼出顺序

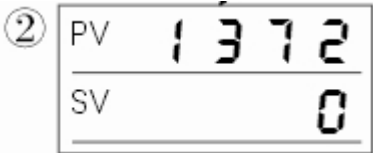


* 按住SET键3秒以上

输入类型和输入范围显示, 通电后, 可立即确认输入类型和输入范围
例如: 热电偶 K 输入, 0-1372℃



① 输入类型代码输入的简化显示温度单位 (当 F: ° F)
输入类型代号 (输入类型表)



② 显示输入范围

输入类型表 (Sn)

显示	℄	J	r	S	b	ε	Γ	n	JP	PΓ	Co50
输入类型	热电偶 (TC)								(RTD)		
	K	J	R	S	B	E	T	N	JPt100	PT100	Cu50

显示	0-5U	1-5U	nA	rESl	FrE9	0-10	0-20	4-20
输入类型	0~5V	1~5V	mV	Ω	频率	0~10mA	0~20mA	4~20mA

7.2 各模式详细功能

■ PV/SV 显示模式

显示测定值 (PV) 于 PV 显示器和设定值 (SV) 于 SV 显示器。除变更设定值 (SV)，各参数的数值之外，通常均为此模式状态。因此在此模式下，可选运行/停止功能。

■ SV 设定模式

用于设置设定值 SV，出厂设定为 0°C (° F) 或 0.0°C (° F, %)

■ 参数设定模式

此模式用于设定报警，PID 常数等各种参数。按 SET 键可顺次显示下表参数符号。

符号	名称	设定范围	说明	出厂值
RL-1	第一报警	-1999~+9999	第一报警设定值	10
RL-2	第二报警		第二报警设定值	10
AI	自整定	OFF:自整定功能关闭 ON: 自整定功能开启	自整定方式的选择	OFF
P	比例带(加热侧)	全量程的 0-1999.9%	执行 PI、PD 或 PID 控制时需设定此值	6.0
I	积分时间	0-9999sec 设定为 0 时成 PD 控制	设定积分时间，以解除比例控制所发生之残余偏差	240
D	微分时间	0.0-999.9sec 设定为 0 时成 PI 控制	设定微分时间，以防止输出的波动，提高控制稳定性	30
r	继电器比例控制周期	1.0-999.0sec	设定继电器控制的动作周期，加热/制冷 PID 动作时设定加热侧控制输出周期	20
HY	主输出的滞后宽度	1000 码	只有主控制输出为 ON/OFF 时才有	2
HY-1	第一报警输出的回差	1000 码	用于报警触点输出的回差设定	2
HY-2	第二报警输出的回差	1000 码	用于报警触点输出的回差设定	2
USFP	低 PV 值自整定修正值	设定值的 0~100%	自整定时用于减少温度的过冲	0
FILE	滤波系数	0.00-20.00sec	是测量采样的软件滤波时间常数。常数大，测量值抗干扰能力强，但使测量精度和系统响应时间变慢	0.5
Sn	输入类型	按信号而定	具体见输入类型表	13
inPK	非标准信号输入最大值	10-100mV 10-400Ω 2-3500Hz	非标准毫伏输入最大值 非标准电阻输入最大值 非标准频率输入最大值	100
inPL	非标准信号输入最小值	-10-90mV 0-350Ω 1-3500Hz	非标准毫伏输入最小值 非标准电阻输入最小值 非标准频率输入最小值	0
P-SH	高满度显示值设定	按具体需要	可设定输入信号的高满度显示值	400
P-SL	低满度显示值设定	按具体需要	可设定输入信号的低满度显示值	0
ouTh	允许调节输出最大值	10.0-100.0%	可实现输出高限位，位式输出时无作用	100.0
ouFl	允许调节输出最小值	0.0-99.0%	可实现输出低限位，位式输出时无作用	0.0
RLP1	第一报警输出定义	按具体需要	00 不报警 04 下偏差报警 01 测量值上限报警 05 区间外报警	13
RLP2	第二报警	按具体需要	02 测量值下限报警 (上下偏差报警)	14

	输出定义		03 上偏差报警 06 区间内报警 当十位上为 1 时，则为待机报警状态	
CoOL	正反作用选择	ON/OFF	ON 正作用（制冷输出） OFF 反作用（加热输出）	OFF
OP-R	主控输出方式	按具体需要	0-10 0-10mA 电流输出 0-20 0-20mA 自定义电流输出 4-20 4-20mA 电流输出 SSr SSR 驱动电平输出 SCr 可控硅移相触发脉冲输出 rLP 继电器输出 onoF 继电器二位式输出	rLp
OP-b	变送输出主式	按具体需要	0-10 0-10mA 电流输出 0-20 0-20mA 自定义电流输出 4-20 4-20mA 电流输出	0-10
OPPO	开机输出功率	0.0-100.0%	首次上电后仪表的输出功率	100.0
CF	测量单位显示	°C 或 °F	摄氏度或华氏度显示选择	°C
cP	热电偶冷端补偿	INT 0C 45C 50C	INT 内部冷端补偿 0C 外部 0°C 冷端补偿 45C 外部 45°C 冷端补偿 50C 外部 50°C 冷端补偿	INT
Rddr	本机通讯地址	0-255		0
bRud	通讯波特率	600 1200 2400 4800 9600 19.2MHZ	以 KHz 为单位	2400
Pu-b	过程值偏置	±1000 码	传感器的测量值与此值相加作为 PV 值	0

7.3 参数设定过程

按键操作注意

- 即使变更显示数值，也不能被登录，必须按 SET 键登录新值。
- 超过 20 秒不操作按键，将目前状态返回 PV/SV 显示模式。

■ 设定值 (SV) 的设定顺序

例：将设定值 (SV) 设定至 200°C

(1) 调至 SV 设定模式



按 SET 键进入 SV 设定状态
闪烁的数字可以被设置

(3) 数值变更



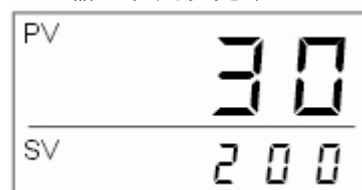
按上调键调至 2
按 UP 键增加数值
按 DOWN 键减小数值

(2) 变更闪烁数位



按 A/M 键将闪烁数位移至百位

(4) 输入设定值完毕



设定完成后按 SET 键
设定值数字停止闪烁
并回至 PV/SV 显示状态

■ 设定值 (SV) 以外的参数设定顺序

设定步骤同上例中的 (2) 至 (4) 一致
设定完成后按 SET 键变更至下一个参数
没有参数要设定, 仪器返回 PV/SV 显示模式

8、故障及报警发生的显示

故障名	PV 显示器	SV 显示器	指示灯	控制输出	变送输出
1、以下致命故障	无测量数据可显示, PV 显示器长时间显示提示符				
温度补偿故障	-Cb-	Pout		故障功率	最大值
输入信号太大 (正超量程)	HHHH	Pout		故障功率	最大值
输入信号太小 (负超量程)	LLLL	Pout		故障功率	最小值
2、以下一般故障	测量数据可显示, SV 显示器交替显示设定值/提示符 (3sec/0.5sec)				
第一报警	测量值	AL-1	ALM1	控制量	实际值
第二报警	测量值	AL-2	ALM2	控制量	实际值
加热器电流太小 (断线)	测量值	-Hb-	Hb	控制量	实际值
控制环断线	测量值	-Lb-	Lb	控制量	实际值
正在自整定运行中	测量值	-AT-	AT	控制量	实际值

9、有关参数及功能的解释

9.1 自整定功能的应用

1. 进入参数层设定状态, 将 AT 设置在 ON 后, 按 SET 键, 即启动自整定功能, 仪表显示返回至正常 PV/SV 显示。面板上 AT 灯闪烁, SV 显示器, 每隔 3 秒, 以 0.5 秒的时间显示 -AT-, 以提醒操作人员。此时对各种参数的修改均不会被接受。

2. 结束自整定功能, 可进入参数层将 AT 设置成 OFF, 按 SET 键返回即可。

3. 只有当自整定运行完毕后, 仪表自动返回至正常显示, 而不能强行退出自整定状态。

4. 低 SV 值的自整定: 为防止自整的超调太大, 可以在低于设定值 SV 的某一个值处进行自整定。这个低于的量由仪表量程 P-SH/P-SL 和 USTP 共同决定: USTP 的值是量程的百分比, 在 0-400 度量程下, 如果 USTP=2.5, 那么实际降低的值为 $(400-0) \times 2.5\% = 10$, 也就是说在自整定状态下 SV 值将降低 10 度。

9.2 手动/自动无扰动切换

在正常运行状态下, 如果切换至手动控制输出状态, 可按 A/M 键一下, SV 显示器千位数上出现 H, 后三位表示当前输出功率的百分数 (0.0-99.9%), 可用 \wedge 、 \vee 键来调整, 且 SET 键为加速键 (必须与 \wedge 、 \vee 键同时按下使用)。

如要退出手动状态返回至自动控制输出状态, 只要按下 A/M 键一次即可。

9.3 输出值显示

在正常运行状态下, 按住 \vee 键超过 5 秒, SV 显示器千位上出现 P, 后三位则为当前的输出值, 再按一下返回。超过 20 秒则自动返回。

9.4 变送输出

利用仪表变送输出 (OP-b) 功能和高满度显示值设定 (P-SH) 及低满度显示值设定 (P-SL) 功能, 可将仪表的测量值对应为任意范围的线性电流输出, 作为一台有显示及变送输出功能的仪表使用。可任意设置温度变送范围和输出电流规格, 变送精度在 0-20mA 范围内误差小于 0.1mA, 精度优于 0.5%。

9.5 阀位控制

利用仪表的允许调节输出最大值 (OUTH) 和允许调节输出最小值 (OUTL) 功能, 要实现阀门位置和上限进行软件限制。手动功能可以手动调节阀门位置, 输出指示功能在手动及自动状态均可显示阀门位置。通过对参数 HY 的设置, 可以作为阀门位置不灵敏区大小的调整。

9.6 通讯功能

本仪表可配光电隔离的 RS485 和 RS232C 通讯接口，并具有全功能通讯协议，通过计算机可实现对仪表的各项操作及功能。

9.7 小数点的位置设定

在参数层的非标准信号输入最大值 (InPH) 和高满度显示值 (P-SH) 二项参数进行设置时，先用 A/M 键找到只有小数点闪烁时，用 \wedge 键和 \vee 键可使小数点移位，按 SET 键确定。

9.8 待机报警状态的描述

仪表首次上电，如果处于报警区内，不产生报警，到达设定值后，再次进入报警区后，将产生报警。例如上电后未进入设定值前，不希望下限报警提前动作，造成错误的切断系统电源的故障。

9.9 参数显示屏蔽的应用

先将仪表 Sv 显示器设定成稳定的 9876 数值后下电，仪表再次上电前先按住 SET 键、 \wedge 键和 \vee 键，上电一秒后松开按键，即可进入参数显示屏蔽状态。PV 显示器将所有参数循环一遍，SV 显示器显示 ON，表示参数被显示，OFF 表示参数秒被显示，用 \wedge 或 \vee 键来选择。按 SET 键确认，并转入下一参数。按住 SET 键超过 3 秒，即可退出参数显示屏蔽设置状态。

应用此功能可将如此操作复杂的仪表既保留功能，又使用户应用十分便利。

- HY — 位式控制输出的滞后宽度 (不灵敏区)，如 HY 设定为 1.0°C ，则仪表将在控制点的 $\pm 1.0^{\circ}\text{C}$ 外改变输出。
- HY-1 和 HY-2 — 报警控制输出的回差，如 HY-1 设定为 1.0°C ，则仪表将在大于控制点和小于控制点 -1.0°C 时动作。
- P — 比例带设定，温度有规律波动 (系统振荡) 时，应增加比例带，当温度无规律波动时，应减少比例带。
- I — 积分时间设定，当温度有规律波动 (系统振荡) 时，应增加积分时间，当温度很长时间不能消除静差时，应减少积分时间。
- D — 微分时间设定，微分时间的增加有助于减小系统的超温。
- T — 控制周期设定，一般说来带交流接触器的控制周期考虑其机械寿命应在 20.0 秒 ~ 60.0 秒之间，本厂逻辑电平输出和可控硅触发脉冲输出，采用自动周波平滑方式，无须设定周期。

10、仪表维修和保存

- ★ 仪表自开票之日起十八个月内，因制造质量发生故障由本厂负责全面保修，因使用不当而造成损坏的则本厂酌收修理成本费，本厂仪表终身维修。
- ★ 仪表应在包装齐全的情况下存放在干燥通风、无腐蚀性气体的场合。